

The logo for ARDO features a stylized graphic on the left consisting of three overlapping, curved segments in shades of blue and silver. To the right of this graphic, the word "ARDO" is written in a bold, metallic, three-dimensional sans-serif font. The letters have a brushed metal texture and a slight shadow, giving them a sense of depth and weight. The entire logo is set against a plain white background.

ARDO



FRIGORIFERO

Istruzioni per l'installazione, l'uso, la manutenzione



REFRIGERATOR

Instructions for installation, use, maintenance



ХОЛОДИЛЬНИК

Инструкции по установке, пользованию и уходу



LODÓWKA

INSTRUKCJA INSTALACJI, UŻYTKOWANIA I OBSŁUGI



CHLADNIČKA

Návod na inštaláciu, použitie , ošetrovanie



LEDNIČKA

Návod na instalaci, použití a údržbu.



ХОЛОДИЛЬНИК

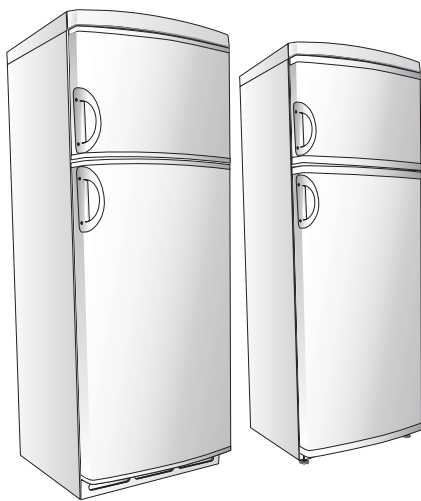
Інструкція з інсталяції, користування і технічного обслуговування



ФРИЖИДЕР

Упутство за инсталирање, употребу и одржавање





4



NORMATIVE-AVVERTENZE E CONSIGLI IMPORTANTI

IT

Questo prodotto è conforme alle vigenti normative europee di sicurezza relative alle apparecchiature elettriche. È stato sottoposto a lunghe prove e meticolosi test per valutarne la sicurezza e l'affidabilità. Prima di utilizzare l'apparecchio, leggere attentamente questo manuale, in modo da sapere esattamente cosa fare e cosa non fare. Un uso inappropriato dell'apparecchio può essere pericoloso, soprattutto per i bambini. Prima di collegare l'apparecchio accertarsi che i dati in targa siano corrispondenti a quelli del vostro impianto. I materiali dell'imballaggio riciclabili, non disperderli nell'ambiente, portarli quindi ad un impianto di smaltimento, affinché possano essere riciclati. La sicurezza elettrica di questo apparecchio è assicurata soltanto quando è collegato ad un impianto elettrico munito di un efficace presa di terra, a norma di legge. È obbligatorio verificare questo fondamentale requisito di sicurezza. In caso di dubbio, richiedere un controllo accurato dell'impianto da parte di un tecnico qualificato. (legge 46/90) L'uso di questa macchina, così come di un qualsiasi apparecchio elettrico, comporta l'osser-

vanza di alcune regole fondamentali:

- non toccare l'apparecchio con mani o piedi bagnati o umidi;
- non tirare il cavo di alimentazione per staccare la spina dalla presa;
- non lasciare esposto l'apparecchio agli agenti atmosferici;
- non permettere che l'apparecchio sia usato dai bambini senza sorveglianza;
- non staccare o inserire la spina nella presa con le mani bagnate; - prima di effettuare qualsiasi operazione di pulizia o di manutenzione, disinserire l'apparecchio dalla rete di alimentazione elettrica o staccando la spina o spegnendo l'interruttore generale dell'impianto;
- in caso di guasto o di cattivo funzionamento, spegnere l'apparecchio, e non manometterlo.



REGULATIONS, WARNINGS AND IMPORTANT RECOMMENDATIONS

GB

This product is in conformity with the European safety regulations in force relative to electrical equipment. It has undergone extensive trials and meticulous tests to evaluate safety and reliability. Before using the appliance, carefully read this manual in order to know exactly what to do and what not to do. Improper use can be dangerous, especially for children. Before connecting the appliance, check that the data on the plate corresponds to that of your system. Do not litter the recyclable packaging material, but take it to a waste disposal plant for recycling. The electrical safety of this appliance is ensured only if connected to an electrical system equipped with an efficient ground clamp in accordance with the law. It is obligatory to check this fundamental safety requirement. In case of doubt, request an accurate control of the system by a qualified technician (Act 46/90). Some fundamental rules must be observed in the use of this appliance, as with any electrical equipment:

- do not touch the appliance with moist or wet hands or feet
- do not pull on the power supply cable to pull the plug from the socket
- do not expose the appliance to atmospheric agents
- do not allow children to use the appliance without supervision
- do not pull out or insert the plug with wet hands; before any cleaning or maintenance work, disconnect the appliance from the mains by either pulling out the plug or switching off the main system switch.
- in case of breakdown or improper functioning switch off the appliance and do not tamper with it.



НОРМЫ-ПРЕДУПРЕЖДЕНИЯ И ВАЖНЫЕ РЕКОМЕНДАЦИИ

RUSSO

При покупке просим Вас изучить основную инструкцию по эксплуатации и проверить правильность заполнения гарантийной книжки и товарного чека. При этом заводской номер и наименование модели приобретенного Вами изделия должны быть идентичны записям в гарантийной книжке. Не допускайте внесения в книжку каких-либо изменений, исправлений. В случае неправильного или неполного заполнения гарантийной книжки немедленно обратитесь к продавцу. Срок гарантии - 12 месяцев со дня продажи. Во избежание возможных недоразумений, сохраняйте в течение всего срока службы документы, прилагаемые к товару при его продаже, а именно: товарный чек, инструкция по эксплуатации, гарантийная книжка. Проследите, чтобы гарантийная книжка и товарный чек были правильно заполнены и имели печати торговой организации. При отсутствии даты покупки гарантийный срок исчисляется с момента изготовления изделия.

Гарантийное обслуживание не производится в случаях, возникающих после передачи товара потребителю:

- несоблюдения правил эксплуатации,
- механических повреждений, повреждений вследствие воздействия химических веществ, термических повреждений или неправильного применения расходных материалов (стирального порошка и других моющих средств),
- использования изделия в целях, для которых оно не предназначено,
- использования в производственных целях (ресторан, кафе, офис, детский сад, больница и т.д.),
- повреждений или нарушений нормальной работы, вызванных животными или насекомыми,
- блокировки подвижных элементов изделия при попадании во внутренние рабочие объемы посторонних предметов, мелких деталей одежды, жидкостей или остатков пищи,
- неисправностей, вызванных действием непреодолимой силы (пожара, стихийных бедствий и т.п.),
- внесения исправлений в текст гарантийного талона или чека,
- ремонта, разборки и других не предусмотренных инструкцией вмешательств не уполномоченными на это лицами,
- повреждений, возникших вследствие небрежного хранения и/или транспортировки по

вине покупателя, транспортной фирмы, торговой или сервисной организации. В этом случае владельцу следует обратиться с претензией в организацию, оказавшую эти услуги,

- отклонения от стандартов и норм питающих или других сетей подключения,
 - неправильной установки или подключения изделия,
 - необходимости замены осветительных ламп, фильтров, стеклянных и перемещаемых вручную пластиковых деталей.
- Данный прибор соответствует действующим нормам по безопасности электрического оборудования. Он был подвергнут длительным и тщательным испытаниям для проверки безопасности и надежности. Прежде чем приступить к эксплуатации прибора, внимательно прочитайте данное руководство с тем, чтобы точно знать, что можно и что нельзя с ним делать. Неправильное пользование холодильником может оказаться опасным, особенно для детей. До подключения прибора проверьте, чтобы данные на его табличке соответствовали данным электрической сети у вас дома. Упаковочные материалы могут быть реутилизированы, не выбрасывайте их на свалку, а отвезите на сборный пункт для переработки. Электрическая безопасность прибора гарантируется, только когда он подключен к электрооборудованию с качественным заземлением в соответствии с положениями закона. В целях безопасности следует обязательно проверить наличие заземления. При наличии сомнений необходимо прибегнуть к проверке электрической сети силами квалифицированного электрика (закон 40/90). Пользование прибором, как и любым электрическим оборудованием, требует соблюдения некоторых фундаментальных правил эксплуатации:

- до выполнения уборки или обслуживания отключите прибор от электрической сети, вынув вилку из розетки или отключив главный выключатель сети;
- не трогайте прибор мокрыми или влажными руками и ногами;
- не тяните за шнур питания, чтобы вынуть вилку из розетки;
- не допускайте прямого воздействия атмосферных явлений на прибор;
- не разрешайте детям пользоваться прибором без присмотра взрослых;
- не вставляйте и не вынимайте вилку из розетки мокрыми руками;
- в случае повреждения или некачественной работы отключите прибор и не портите его.

Produkt ten jest zgodny z obowiązującymi normatywnymi przepisami bezpieczeństwa związanymi z urządzeniami elektrycznymi. Urządzenie to zostało poddane wielu długim próbom oraz skrupulatnym testom w celu określenia jego bezpieczeństwa i niezawodności. Przed rozpoczęciem użytkowania urządzenia, należy dokładnie przeczytać poniższą instrukcję, tak aby dokładnie wiedzieć co można, a czego nie wolno zrobić. Nieodpowiednie użytkowanie chłodziarki może być niebezpieczne przede wszystkim dla dzieci. Przed podłączeniem urządzenia do sieci elektrycznej, należy upewnić się czy dane znajdujące się na tabliczce znamionowej są zgodne z instalacją elektryczną w Państwa mieszkaniu. Materiały z opakowania nadające do ponownego wykorzystania, nie powinny być wyrzucane ale oddane do punktu skupu surowców wtórnych. Bezpieczeństwo elektryczne urządzenia jest zapewnione tylko wówczas, gdy jest ono podłączone do instalacji zaopatrzonej w skuteczne uziemienie, zgodne z obowiązującymi normami. Sprawdzenie tego podstawowego wymogu bezpieczeństwa jest obowiązkowe. W razie jakichkolwiek

wątpliwości, kontrola powinna być wykonana przez wykwalifikowanego technika (ustawa 40/90). Użytkowanie tej chłodziarki, tak jak eksploatacja jakiegokolwiek urządzenia elektrycznego, wymaga przestrzegania kilku podstawowych zasad:

- przed przystąpieniem do konserwacji bądź czyszczenia, należy zawsze odłączyć zasilanie urządzenia, poprzez wyciągnięcie wtyczki z gniazdka lub poprzez wyłączenie głównego wyłącznika w mieszkaniu;
- nie dotykać chłodziarki gdy nasze ręce lub stopy są mokre albo wilgotne;
- podczas wyciągania wtyczki z gniazdka, nie należy ciągnąć za przewód;
- nie narażać urządzenia na działanie niekorzystnych warunków atmosferycznych;
- nie dopuszczać do tego, aby dzieci używały chłodziarki bez Państwa nadzoru;
- nie należy wkładać lub wyciągać wtyczki z gniazdka mokrymi rękoma;
- w przypadku uszkodzenia lub nieprawidłowego funkcjonowania urządzenia, należy je wyłączyć i nie próbować go naprawiać.

CZ DŮLEŽITÉ NORMY, VAROVÁNÍ A RADY

Tento spotřebič odpovídá platným evropským normám bezpečnosti, které jsou závazné pro elektrické přístroje. Byl podrobený dlouhým zkouškám a důkladnému testování, aby tak byla zaručena jeho bezpečnost a spolehlivost.

Dříve než po prvé uvedete spotřebič do provozu, přečtěte si pozorně tento návod na obsluhu. Pomůže Vám to k jeho optimálnímu využití a vyhnete se zbytečným chybám. Nevhodné použití ledničky může být nebezpečím, hlavně pro děti. Před zapojením spotřebiče zkontrolujte zda údaje uvedené na štítku odpovídají údajům vaší elektrické sítě. Obal v němž je spotřebič dodán, nevyhazujte do běžného odpadu, ale odevzdejte do likvidačního sběru na recyklaci. Elektrické jistiění tohoto spotřebiče je funkční jedině tehdy, když je připojen na elektrickou síť, která je vybavená uzemněním v smyslu příslušných norem.

Zkontrolujte zda spotřebič odpovídá shora uvedeným bezpečnostním normám.

V případě pochybností se obraťte na kvalifikovaného elektrikáře (zákon 40/90).

Při užívání tohoto spotřebiče, podobně jako to platí i pro užívání kteréhokoliv jiného elektrického spotřebiče, musíme dodržovat některá základní pravidla.

- před prováděním všech prací spojených s čistěním a údržbou, odpojte přístroj z elektrické sítě tak, že buď vytáhnete zástrčku nebo vypnete hlavní vypínač elektrického proudu.
- nedotýkejte se spotřebiče, když máte mokré ruce nebo nohy.
- nenechávejte spotřebič na nechráněném místě
- zástrčku nevytahujte tak, že byste táhli za přírodní kabel
- nedovolujte dětem, aby spotřebič používali za vaší nepřítomnosti
- nevytahujte ani nezasouvejte zástrčku mokřma rukama

SK NORMY – UPOZORNENÍ A DŮLEŽITÉ RADY

Tento spotřebič zodpovedá platným bezpečnostným európskym normám vzťahujúcim sa na elektrické prístroje. Bol podrobený dlhým skúškam a dôkladnému testovaniu za účelom zaručenia jeho bezpečnosti a spoľahlivosti. Skôr ako po prvýkrát uvediete spotřebič do prevádzky prečítajte si pozorne tento návod na obsluhu. Pomôže Vám to k jeho optimálnemu využitiu a k vyhnutiu sa niektorým chybám. Nevhodné použitie chladničky môže sa stať nebezpečným hlavne pre deti. Pred zapojením spotřebiča skontrolujte či údaje uvedené na štítku zodpovedajú údajom vašej elektrickej inštalácie. Obal spotřebiča recyklujte, nevyhadzujte do bežného odpadu, ale odovzdajte do likvidačného zberu na recykláciu. Elektrické istenie tohto spotřebiča je v prevádzke jedine ak je pripojený na elektrickú sieť ktorá je vybavená uzemnením v zmysle príslušných noriem. Skontrolujte či spotřebič odpovedá hore uvedeným bezpečnostným normám. V prípade pochybností obráťte sa na kvalifikovaného elektrikára (zákon 40/90). Pri používaní tohto spotřebiča, podobne ako to platí aj pre

používanie akéhokoľvek elektrického spotřebiča je nutné dodržiavať niektoré základné pravidlá

- pred vykonaním akýchkoľvek operácií čistenia a údržby odpojte prístroj z elektrickej siete alebo vytiahnite zástrčku alebo vypnite hlavný vypínač elektroinštalácie.
- nedotýkajte sa spotřebiča s mokrými rukami alebo nohami.
- nenechávejte spotřebič vystavený atmosférickým vplyvom
- pre vytiahnutie zástrčky neťahajte spotřebič za prírodný kábel
- nedovoľte deťom používať spotřebič bez vašej prítomnosti
- nevyťahujte alebo nezasúvajte zástrčku mokřma rukami
- v prípade zlej prevádzky spotřebiča, vypnite spotřebič a nesnažte sa ho opraviť

UK НОРМАТИВНІ ВИМОГИ, ПРАВИЛА КОРИСТУВАННЯ І ВАЖЛИВІ ПОРАДИ

Дана продукція відповідає діючим європейським нормативним вимогам з безпеки для електричного обладнання. Продукція пройшла довгі випробування і скрупульозні тести з цілком встановлення її безпеки і надійності. Перш ніж приступити до користування обладнанням, уважно прочитайте цю інструкцію, щоб ознайомитися з тим, що можна, а що не можна робити. Неправильне застосування обладнання може бути небезпечним, особливо для дітей. Перш ніж підключити електроприлад до електромережі, переконайтеся, чи вимоги, вказані в таблиці, відповідають даним вашої електропроводки. Матеріали упаковки обладнання, які можуть бути перероблені, не повинні забруднювати навколишнє середовище: віднесіть їх на місце переробки. Електрична безпека цього приладу гарантована лише тоді, коли він підключений до електричної мережі з ефективним заземленням, згідно діючого законодавства. Ви зобов'язані перевірити цю важливу умову безпеки. Якщо Ви сумніваєтеся в наявності заземлення, зверніться до кваліфікованого

фахівця з проханням перевірити вашу електромережу (закон 46/90). Використання даного обладнання, як і будь-якого іншого електроприладу, вимагає дотримання деяких основних правил:

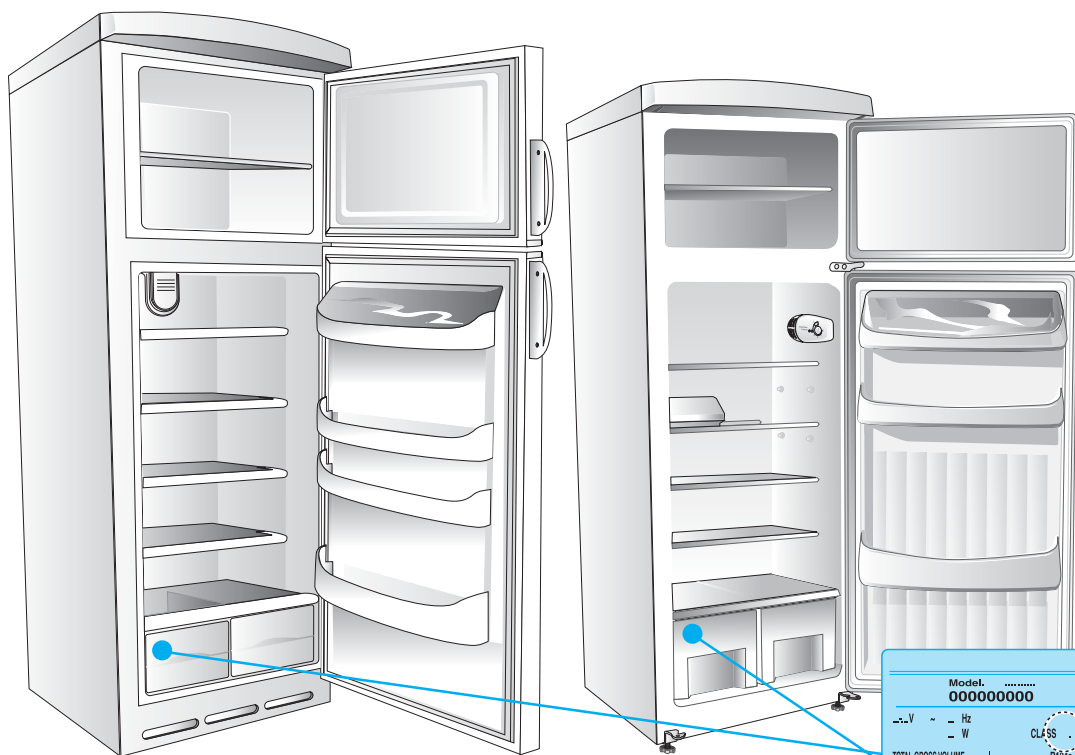
- не торкатися обладнання мокрими чи вологими руками або ногами;
- не тягнути за електрошнур для того, щоб витягнути штепсель з розетки;
- не залишати обладнання під дією атмосферних явищ;
- не дозволяти дітям без нагляду користуватися обладнанням;
- не витягати і не вмикати штепсель в розетку мокрими руками; перш ніж розпочати будь-яку операцію з миття чи обслуговування, відключити обладнання від електроживлення або витягнувши штепсель, або вимкнувши загальний вимикач холодильника;
- у випадку поломки або незадовільної роботи виключити обладнання і не маніпулювати ним.

SR NAPOMENE I VAŽNI SAVETI

Ovaj proizvod je u skladu sa važećim evropskim propisima za bezbednost koji se odnose na elektricne aparate. Uređaj je podvrgnut dugim probama i detaljnim ispitivanjima kako bi se procenila njegova bezbednost i pouzdanost. Pre upotrebe uređaja pročitati pažljivo ovo uputstvo, tako da se zna šta treba radi a šta se ne sme raditi. Neodgovarajuća upotreba uređaja može da bude opasna, pre svega za decu. Pre prikључivanja uređaja na elektricnu mrežu, treba se уверити da podaci koji su dati na pločici sa tehničkim podacima odgovaraju podacima Vaše instalacije. Materijali za pakovanje se mogu рециклirati, ne odlagati ih u непосредну okolinu, већ их треба допремити у постројење за прераду где могу да се рециклирају. Електрична безбедност овог уређаја је осигурана само уколико је прикључен на електричну инсталацију, која је снабдевена мрежном утичницом са уземљењем према важећим прописима. Обавезно треба проверити овај главни захтев. У случају сумње, тражити да прецизну контролу инсталације изврши

кваліфікован технічар (пропис 46/90). Употреба овог уређаја, као и било ког електричног апарата, подразумева поштовање неколико основних правила:

- не додиривати уређај мокрим или влажним рукама или ногама;
- не извлачити утикач из мрежне утичнице повлачењем за кабл;
- не излагати уређај атмосферским утицајима;
- не дозволити да уређај употребљавају деца без надзора;
- не извлачити или улагати утикач у мрежну утичницу влажним рукама;
- пре обављања било каквих радова на чишћењу или одржавању, искључити уређај или електричне мреже за напајање или извлачењем утикача или искључивањем главног прекидача на електричној инсталацији;
- у случају квара или неисправног рада, искључити уређај, и не вршити никакве насилне радње.



Mod. 2

Mod. 1

SN	min 10°C	max 32°C
N	min 16°C	max 32°C
ST	min 18°C	max 38°C
T	min 18°C	max 43°C

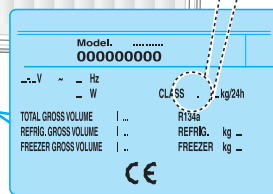


fig. 1

6 ISTRUZIONI PER L'USO

IT

IDENTIFICAZIONE DELL'APPARECCHIO.

Su ogni apparecchio è applicata una targhetta segnaletica posta all'interno del frigorifero sulla fiancata adiacente al cassetto frutta e verdura. (Fig. 1)

CARATTERISTICHE

La principale caratteristica è:

- Sbrinatorio automatico della cella frigo. L'acqua di sbrinatorio viene convogliata in una bacinella posta sul compressore da dove evapora con il calore generato durante il processo di refrigerazione.

ATTENZIONE!

Quando installate il vostro apparecchio frigorifero è importante tener conto della classe climatica del prodotto. Per conoscere la classe climatica del vostro apparecchio controllate la targa dati qui riportata. L'apparecchio funziona correttamente nel campo di temperatura ambiente indicato in tabella, secondo la classe climatica.

INSTRUCTIONS FOR USE

GB

IDENTIFICATION OF THE APPLIANCE

You will find an identification label inside the refrigerator nearby the fruit and vegetable compartment (fig. 1)

CHARACTERISTICS

The main characteristic of the refrigerator

- Automatic fridge defrost. The de frost water flows into a tray situated on the compressor from which it evaporates by the heat generated during the process of refrigeration.

WARNING!

When you install your refrigerator, it is important to bear in mind the climatic rating of the appliance. In order to find out the climatic rating of your appliance, check the data rating plate. The appliance will function correctly within the ambient temperature range indicated in the table, according to its climatic rating

Инструкция по эксплуатации

RUSSO

Идентификация прибора

На каждом приборе установлена паспортная табличка; она расположена внутри холодильника, на боковой поверхности рядом с ящиком для фруктов и овощей (Рис. 1)

Характеристики

Основной характеристикой прибора является:

- Автоматическое размораживание холодильной камеры. Размороженная вода собирается в ёмкости, расположенном над компрессором, из которого она испаряется во время процесса охлаждения. Этот прибор соответствует требованиям Директивы ЕЭС о радиопомехах.

ВНИМАНИЕ!

При установке вашего холодильника важно учитывать, к какому классу климатических условий он относится. Для его определения смотрите приведенную здесь табличку данных. Прибор работает правильно в указанных в таблице температурных пределах в соответствии с классом климатических условий.

Identyfikacja urządzenia

W każdym urządzeniu znajduje się tabliczka znamionowa, umieszczona we wnętrzu lodówki, na boku przylegającym do pojemnika na owoce i jarzyny. (Rys. 1)

Charakterystyka techniczna

Główne cechy charakterystyczne to:

- Automatische odszranianie komory lodówki. Woda ze skroplonego szronu spływa do zbiornika, z którego paruje przy pomocy ciepła urządzenia się ze sprężarki. Niniejszy wyrób został wyprodukowany zgodnie z Wytycznymi Europejskimi EWG/87/308 dotyczącymi eliminacji zakłóceń radiowych.

UWAGA!

Instalując urządzenie chłodzące należy zwrócić uwagę na jego klasę klimatyczną. Aby poznać klasę klimatyczną urządzenia, należy spojrzeć na umieszczoną tu tabliczkę danych. Urządzenie działa prawidłowo w przedziałach temperatury otoczenia podanych w tabeli, w zależności od klasy klimatycznej.

CZ NÁVOD NA POUŽITÍ**Identifikační číslo spotřebiče**

Každý spotřebič je opatřen výrobním štítkem, který je umístěn uvnitř spotřebiče po boku zásuvky na ovoce a zeleninu. (obr.1)

Vlastnosti

Hlavní vlastností spotřebiče je:

- Automatické odledování ukladacího prostoru. Rozpuštěná voda stéka do vaničky, která je umístěná na kompresoru a díky teplu uvolňovanému v průběhu chlazení se vypařuje. Tento spotřebič odpovídá směrnici 87/308 CEE, týkající se rádiového odrušení.

POZOR!

Při instalaci Vaší ledničky je velmi důležité přihlídnout ke klimatické třídě tohoto výrobku.

Klimatickou třídu ledničky zjistíte na zde uvedeném štítku s údaji.

Zařízení funguje spolehlivě v rozsahu teploty v místnosti, jak je uveden v tabulce, podle klimatické třídy.

SK NÁVOD NA POUŽITIE**Identifikácia spotrebiča**

Každý spotrebič je vybavený výrobným štítkom, ktorý je umiestnený vo vnútri spotrebiča, na boku zásuvky na ovocie a zeleninu (obr.1).

Vlastnosti

Hlavnou vlastnosťou tohto spotrebiča je:

- Automatické odmrazovanie priestoru na ukladanie potravín. Rozpustená voda vyteká do nádoby, ktorá je umiestnená na kompresori a vďaka teplote uvoľňovanej v priebehu chladenia sa vyparuje. Tento spotrebič zodpovedá smernici 87/308 CEE, týkajúcej sa rádiového odrušenia.

POZORI

Pri umiestnení Vašej chladničky je veľmi dôležité dodržať klimatickú triedu tohto výrobku. Klimatickú triedu chladničky nájdete na jeho štítku s údajmi.

Chladnička spoľahlivo funguje ak je umiestnená v miestnosti podľa teploty a klimatickej triedy uvedenej v príslušnej tabuľke.

UK ІНСТРУКЦІЯ З КОРИСТУВАННЯ ХОЛОДИЛЬНИКОМ**ІДЕНТИФІКАЦІЯ ОБЛАДНАННЯ**

Всередині кожного холодильника, на стінці поряд з ящиком для фруктів і овочів, знаходиться його інформаційна табличка (рис. 1).

ТЕХНІЧНІ ХАРАКТЕРИСТИКИ ОБЛАДНАННЯ

Основною характеристикою обладнання є:

- Автоматичне розмороження холодильної камери. Вода, що появляється внаслідок розморожування, виводиться в тазок, розташований на компресорі, звідки випаровується завдяки теплу, виробленому під час процесу охолодження.

УВАГА!

Під час інсталяції Вашого холодильника потрібно враховувати кліматичний клас продукції. Щоб ознайомитись з кліматичним класом Вашого обладнання, перевірте наведену нижче табличку. Обладнання працює справно в полі температури, вказаному в таблиці, згідно свого кліматичного класу.

SR UPUTSTVO ZA UPOTREBU**ИДЕНТИФИКАЦИЈА УРЕЂАЈА**

На сваком уређају је постављена плочица са техничким подацима у унутрашњости фрижидера на бочној страни поред фиоке за воће и поврће (слика 1).

КАРАКТЕРИСТИКЕ

Главна карактеристика је:

- Аутоматско одлеђивање одељка фрижидера. Вода која настаје при одлеђивању сакупља се у посуди која је постављена на компресору, одакле испарава дејством топлоте која се ствара за време процеса хлађења.

ПАЖЊА!

Када инсталирате Ваш фрижидер важно је да водите рачуна о климатизационој класи производа. Да бисте сазнали које је климатизационе класе Ваш уређај, проверите плочицу са основним техничким подацима која је овде наведена. Уређај функционише правилно у температурном пољу средине које је наведено на табели, према климатизационој класи.

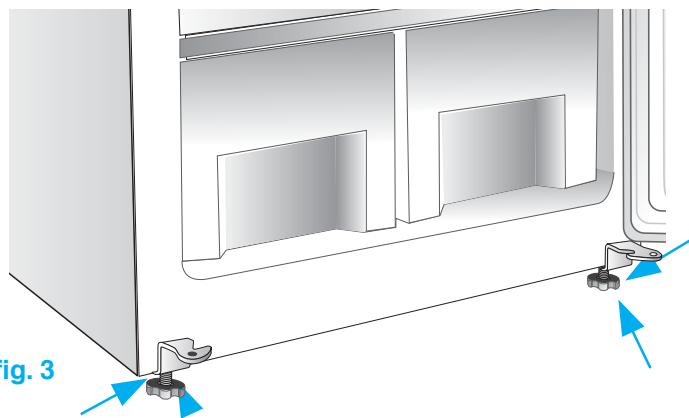


fig. 3

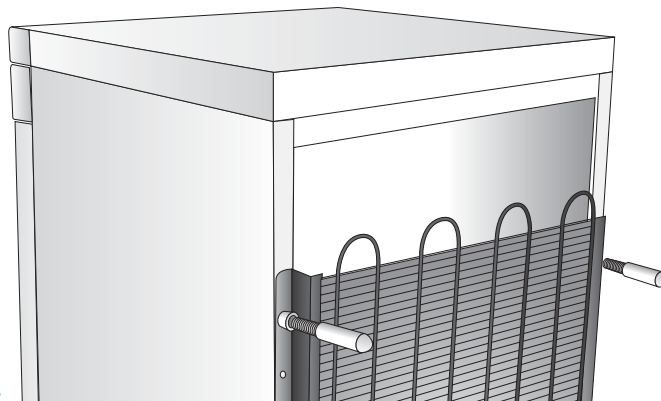


fig. 4

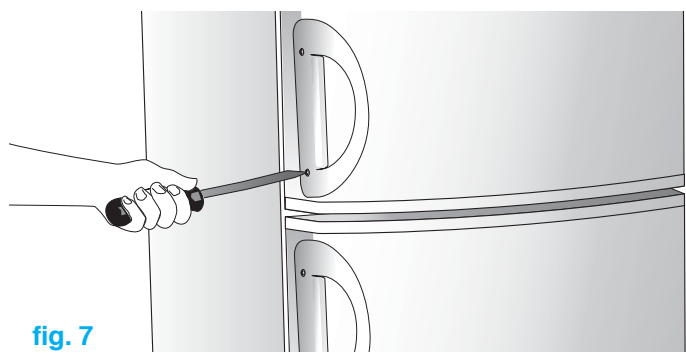


fig. 7



fig. 7a

8

POSIZIONAMENTO E MESSA IN OPERA

IT

Livellare il frigorifero agendo sugli appositi piani regolabili (fig. 3). Controllate che l'apparecchio non sia danneggiato. I danni subiti durante il trasporto devono essere segnalati al Vostro Rivenditore entro 24 ore dal ricevimento. Nell'installare l'apparecchio occorre osservare i seguenti punti:

- Non installatelo vicino a sorgenti di calore come stufe, termosifoni, cucine etc. ed evitare la sua esposizione alla luce diretta del sole.
- Sistematelo in un posto asciutto e ben aereato.
- Non installatelo in spazi non areati come nicchie o rientranze del muro.
- Assicuratevi che durante lo sbrinatorio automatico l'acqua che scorre lungo la parete posteriore della cella sia convogliata nell'apposito canale di scarico.
- Se l'apparecchio è dotato di distanziali (Fig. 4) applicateli sulla parte superiore del

condensatore posto sulla parete posteriore.

- Dopo aver installato l'apparecchio nel luogo prescelto, lasciatelo fermo per circa un'ora prima di collegarlo alla presa di corrente.
- Prima di immagazzinare i cibi, assicuratevi del perfetto funzionamento dell'apparecchio. Lasciare una distanza di almeno 5 cm fra la parte superiore dell'apparecchio ed eventuali pensili.

ATTENZIONE: mantenere libere da ostruzioni le aperture di ventilazione nell'involucro dell'apparecchio o nella struttura da incasso.

MANIGLIE VERTICALI (Fig. 7-7a): smontare le maniglie e rimontarle sul lato opposto; prendere i tappi bianchi in dotazione e otturare i fori in cui erano precedentemente fissate.

POSITIONING AND INSTALLATION

GB

Level the appliance by turning the adjustable feet (fig. 3). Check that the appliance is not damaged. Transport damage must be reported to your dealer within 24 hours of receipt of the appliance. When installing the appliance the following points must be taken into consideration:

- Non installatelo vicino a sorgenti di calore come stufe, termosifoni, cucine etc. ed evitare la sua esposizione alla luce diretta del sole.
- Sistematelo in un posto asciutto e ben aereato.
- Non installatelo in spazi non areati come nicchie o rientranze del muro.
- Assicuratevi che durante lo sbrinatorio automatico l'acqua che scorre lungo la parete posteriore della cella sia convogliata nell'apposito canale di scarico.
- Se l'apparecchio è dotato di distanziali (Fig. 4) applicateli sulla parte superiore

del condensatore posto sulla parete posteriore.

- Dopo aver installato l'apparecchio nel luogo prescelto, lasciatelo fermo per circa un'ora prima di collegarlo alla presa di corrente.
- Prima di immagazzinare i cibi, assicuratevi del perfetto funzionamento dell'apparecchio. Lasciare una distanza di almeno 5 cm fra la parte superiore dell'apparecchio ed eventuali pensili.

WARNING: Keep ventilation openings in the appliance enclosure or in the structure for building in, clear of obstruction.

VERTICAL HANDLES (fig.7-7a)

Disassemble the handles and assemble them on the opposite side; take the white stoppers provided and fill the holes where the handles were previously mounted.

РАЗМЕЩЕНИЕ И ВВОД В ЭКСПЛУАТАЦИЮ

RUSSO

Выровняйте прибор при помощи специальных регулирующихся ножек (рис. 3). Убедитесь в сохранности прибора. О полученных во время перевозки повреждениях необходимо сообщить Вашему дилеру в течение 24 часов после получения прибора. При установке прибора необходимо придерживаться следующих указаний:

- Не следует устанавливать прибор рядом с источниками тепла такими, как нагреватели, отопительные батареи, плиты и т.д., а также избегать его размещения в месте, где он будет подвержен воздействию прямых солнечных лучей.
- Установите оборудование в сухом помещении с хорошей вентиляцией.
- Не размещайте его в непроветриваемом месте или в стеновых нишах.
- Убедитесь в том, что во время автоматического размораживания вода, стекающая по задней стенке камеры, собирается в специальный сливной канал.
- Если оборудование оснащено распорками (Рис.4) установите их на верхнюю часть

конденсатора, расположенного на задней стенке.

- После того, как прибор установлен в выбранном месте, перед подсоединением к сети, следует оставить его на один час в спокойном состоянии.
- Перед тем, как положить продукты, убедитесь в хорошем функционировании прибора. Между верхней частью прибора и возможными полками оставьте как минимум 5 см свободного пространства.

ВНИМАНИЕ: не засоряйте вентиляционные отверстия в корпусе прибора и в его конструкции в случае встроенной установки.

ВЕРТИКАЛЬНЫЕ РУЧКИ (Рис. 7-7a)

снимите ручки и установите их на противоположную сторону; воспользуйтесь белыми поставляемыми заглушками и закройте отверстия, в которых они были ранее закреплены.

Lodówkę należy wypoziomować. Do tego celu służą nóżki regulacyjne (rys. 3). Prosimy o sprawdzenie, czy urządzenie nie zostało uszkodzone podczas transportu. W przypadku uszkodzenia, należy o tym zawiadomić (w ciągu 24 godzin od dostawy do domu) Punkt Sprzedaży, w którym nabyliście Państwo niniejszy sprzęt. Aby zainstalować lodówkę, należy dostosować się do następujących wskazań:

- A) Nie instalować w pobliżu źródeł ciepła takich jak piec, grzejniki, kuchenki itp. oraz unikać bezpośredniego wystawienia na działanie światła słonecznego.
- B) Ustawić urządzenie w suchym, dobrze wentylowanym miejscu.
- C) Nie instalować w miejscach, gdzie nie ma przepływu powietrza, jak np. we wnękach lub niszach.
- D) Upewnić się że w czasie automatycznego odszraniania woda, która spływa wzdłuż tylnej ściany lodówki jest odprowadzana do specjalnego kanału odpływowego.

- E) Jeżeli urządzenie posiada przekładki (Rys. 4), to należy je założyć na górną część kondensatora, znajdującego się na tylnej ścianie.
- F) Po zainstalowaniu urządzenia w wybranym miejscu, pozostawić je na około godzinę przed podłączeniem do gniazda zasilania.
- G) Przed włożeniem żywności upewnić się, że urządzenie prawidłowo pracuje. Pozostawić odległość przynajmniej 5 cm pomiędzy górną ścianą urządzenia a ewentualnymi meblami wiszącymi nad nim.

UWAGA: nie dopuszczać do zatkania otworów wentylacyjnych w obudowie urządzenia lub w konstrukcji do zabudowy.

UCHWYTY PIONOWE (rys. 7 - 7a):

zdejść uchwyty i przelożyć je na przeciwną stronę drzwiczek; włożyć białe zatyczki (znajdujące się w wyposażeniu) w otwórki pozostałe po poprzednich uchwytach.

CZ UMÍSTĚNÍ A UVEDENÍ DO PROVOZU

Nastavte ledničku do vodorovné polohy prostřednictvím příslušných nastavitelných nožiček (obr.2). Skontrolujte, zda nedošlo k poškození spotřebiče. Škody způsobené během dopravy je třeba nahlásit na prodejnu do 24 hodin od dodání spotřebiče. Při instalaci spotřebiče dodržujte následující doporučení.

- A) Neumísťujte do blízkosti tepelných zdrojů jako kamen, termosifonů, sporáků apod., zabraňte přímému vystavení slunečnímu záření.
- B) Umístěte ho na suché a dobře větrané místo.
- C) Neumísťujte ho do nevětraných prostorů, jako jsou niky nebo výklenky ve zdi.
- D) Přesvědčte se, že je voda, která během automatického odmrazování stéká po zadní stěně, odváděna do příslušného odvodního kanálku.
- E) Jestliže je spotřebič vybaven distančními prvky (obr. 4), použijte je na horní část kondenzátoru umístěného na zadní stěně.

- F) Po instalaci spotřebiče na předem zvolené místo ho nechte před připojením k elektrické zásuvce asi jednu hodinu zavřený.
- G) Před vložením potravin se přesvědčte o dokonalém provozu spotřebiče. Mezi horní stranou spotřebiče a případnými závěsnými skřínkami ponechte alespoň 5 cm volného místa.

POZOR: Nezakrývejte nikdy větrací mřížky spotřebiče ani když je zabudován v nábytku.

VERTIKÁLNĚ UMÍSTĚNĚ RÚČKY (obr.7-7a):

odmontujte rúčky a přimontujte je na opačnou stranu. Vezměte bílé ucpávky, které jsou součástí vybavení a utěsněte otvory, ve kterých byla rúčka zasazena.

SK UMÍSTĚNÍ A UVEDENÍ DO ČINNOSTI

Nastavte chladničku do vodorovnej polohy prostredníctvom príslušných nastaviteľných nožičiek (obr.2).

Skontrolujte, či neprišlo k poškodeniu spotrebiča. Škody spôsobené počas dopravy treba nahlásiť do predajne do 24 hodín od predania spotrebiča. Pri inštalácii spotrebiča dodržiavajte nasledujúce odporúčania:

- A) Neinštalujte v blízkosti zdrojov tepla ako pece, radiátory, sporáky a pod. a nedovoľte, aby bol spotrebič vystavený priamemu slnečnému svetlu.
- B) Spotrebič umiestnite na suchom a dobre vetranom mieste.
- C) Neinštalujte ho na nevetraných miestach, ako vo výklenkoch alebo v otvoroch múrov.
- D) Dávajte pozor, aby voda počas automatického odmrazovania stekala po zadnej stene oddelenia chladničky do príslušného odtokového kanálka.

- E) Ak je spotrebič vybavený vymedzovacími vložkami (Obr. 4), nainštalujte ich na hornú stenu kondenzátora, ktorý je na zadnej stene.
- F) Po inštalácii spotrebiča na želanom mieste ho pred zapojením do elektrickej siete nechajte v kľude približne jednu hodinu.
- G) Pred vložením potravín skontrolujte, či spotrebič funguje správne. Nechajte voľný priestor aspoň 5 cm medzi hornou stenou spotrebiča a prípadnými nástennými skrinkami.

POZOR: Nezakrývajte nikdy ventilačné mriežky spotrebiča ani keď je zabudovaný v nábytku.

VERTIKÁLNE UMIEŠTENÉ RÚČKY (obr.7-7a): odmontujte rúčky a primontujte ich na opačnú stranu. Vezmite biele uzávery, ktoré sú súčasťou vybavenia a utesnite otvory, do ktorých bola rúčka zasunutá.

UK НСТАЛІАЦІЯ І ВВЕДЕННЯ В ДІЮ

Вирівняйте холодильник на відповідних ніжках, висота яких регулюється (рис. 2). Перевірте, чи обладнання не було пошкоджене. Про можливе пошкодження під час перевезень потрібно повідомити продавця Вашого обладнання протягом 24-х годин від моменту одержання холодильника. Під час інсталяції обладнання необхідно дотримуватися наступних зауважень:

- A) Не встановлюйте його поблизу джерел тепла, таких як пічки, радіатори, плити і т.п., а також уникайте дії на нього прямих сонячних променів.
- B) Встановіть обладнання у сухому і добре провітрюваному місці.
- C) Не встановлюйте його у непровітрюваних місцях, якими можуть бути ніші або заглиблення у стіні.
- D) Запевніться, щоб під час автоматичного розмороження вода, що стікає вздовж задньої стінки камери, збиралася у відповідному стічному каналі.
- E) Якщо обладнання має прокладки (рис. 4), встановіть їх на верхній частині

конденсатора, розташованого на задній стінці.

- F) Після встановлення обладнання у відповідному місці, перед його під'єднанням до електромережі повинно пройти близько години.
- G) Перед тим, як помістити в холодильник продукти харчування, запевніться у бездоганній роботі обладнання. Між верхньою частиною обладнання та можливими полицями, що навісають над ним, потрібно залишити мінімум 5 см вільного простору.

УВАГА: не закривайте вентиляційні отвори в корпусі обладнання чи в структурі холодильника, вбудованого в каркас меблів.

ВЕРТИКАЛЬНІ РУЧКИ (рис. 7-7a): демонтуйте ручки і змонтуйте їх з протилежного боку; за допомогою білих заглушок, які Ви знайдете серед оснащення, закупоривши отвори, де вони раніше були прикріплені.

SR POSTAVĽAŇE I PUŠTAŇE U RAD

Nivelisati frižider delovaњem na odgovaraјуће podesive površine (slika 2). Prokontrolišite da uređaj nije oštećen. Oštećenja koja su nastala u toku transporta treba da prijavite Vašem prodavcu u roku od 24 časa od prijema.

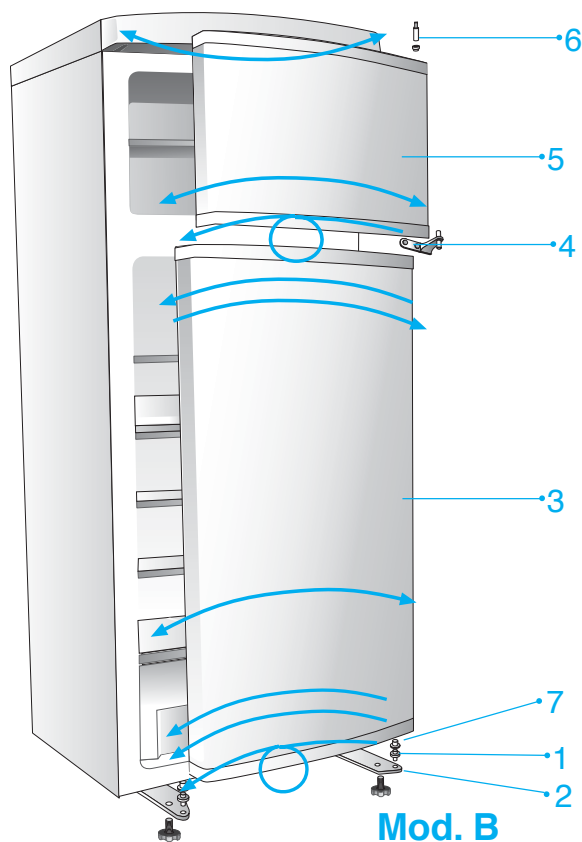
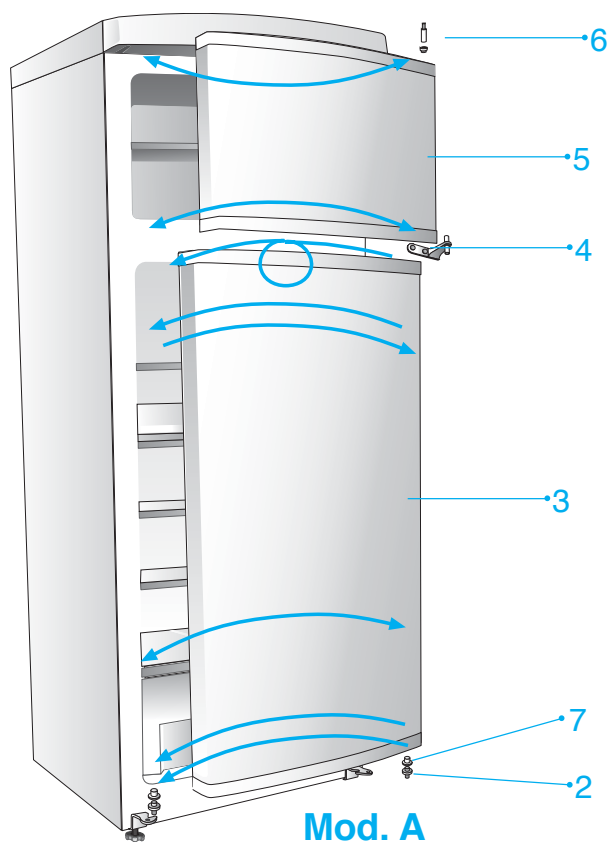
Prilikom instaliranja uređaja treba se pridržavati sledeћег:

- A) Nemoјte ga instalirati blizu izvora toplote kao što su peћi, uređaji za grejaње sa termosifonima, štedњаци, itd. i izbegavajte његово izlaganje dejstvu direktnih sunčevih zraka.
- B) Postavite uređaj na suvom i dobro provetranom mestu.
- C) Nemoјte ga instalirati u prostorima koji se ne provetravaju, kao što su niše ili udubљeња u zidu.
- D) Uverite se u to, da voda koja nastaje prilikom аутоматског одлеђивања, отиче дуж задњег зида одељка фрижидера у одговарајући канал за прањeње.

- E) Уколико је уређај снабдевен одстојницима (слика 4) поставите их на горњи део кондензатора који се налази на задњем зиду.
- F) Пошто сте инсталирали уређај на изабраном месту, оставите га тако затворен око један сат пре него што га прикључите на мрежну утичницу.
- G) Пре смештања хране, уверите се у савршено функционисање уређаја. Оставите слободан простор од најмање 5 cm између горњег дела уређаја и евентуалних висећих елемената.

ПАЖЊА: Одржавати слободним отворе за вентилацију на плашту уређаја или на конструкцији оквира.

ВЕРТИКАЛНЕ РУЧИЦЕ (слика 7-7a): демонтирати ручице и монтирати их на супротној страни; узети беле чепове који се налазе у прибору и затворити рупе у којима су биле претходно причвршћене.



10

POSIZIONAMENTO E MESSA IN OPERA MODELLO 1

IT

Reversibilità apertura porte

Tutti i modelli sono, predisposti per l'inversione dell'apertura delle porte, per un più coordinato allineamento con l'arredo cucina. Per effettuare l'inversione delle porte, procedere nel seguente modo: dopo aver coricato il frigorifero dalla parte dello schienale, usando appositi spessori per evitare lo schiacciamento del condensatore e il danneggiamento del gruppo compressore procedere nel modo seguente:

MODELLO A

- Svitare le due viti che fissano la cerniera intermedia (4) e liberare la portina (5).
- Svitare il perno (6) e montarlo sulla cerniera sinistra.
- Togliere, in ambedue le porte, le bussole e relativi tappi dai rispettivi fori e rimontare il tutto sul lato opposto (bussole a sinistra, tappi a destra).
- Svitare il perno 2 e montarlo sulla cerniera opposta.
- Quindi rimontare la porta superiore (5).
- Fissare la cerniera intermedia (4) unitamente alla piastrina in plastica sottostante

dalla parte opposta per bloccare la portina.

MODELLO B

- Smontare la cerniera (2) in modo di liberare la porta (3).
- Svitare le due viti che fissano la cerniera intermedia (4) e liberare la portina (5).
- Svitare il perno (6) e montarlo sulla cerniera sinistra.
- Togliere, in ambedue le porte, le bussole e relativi tappi dai rispettivi fori e rimontare il tutto sul lato opposto (bussole a sinistra, tappi a destra).
- Quindi rimontare la porta superiore (5).
- Fissare la cerniera intermedia (4) unitamente alla piastrina in plastica sottostante dalla parte opposta per bloccare la portina.
- Rimontare la porta invertendo la posizione della bussolina (7).
- Dopo aver opportunamente girato la cerniera (2) rimontare il perno (1), quindi rimontare il piedino nella stessa sede cerniera, dal quale è stato opportunamente rimosso. Bloccare quindi la cerniera inferiore con le 2 viti.



POSITIONING AND INSTALLATION MODEL 1

GB

REVERSING THE DOOR SWING

All the models are equipped with 1 reversible doors so the door opening can be changed to match your kitchen furnishings. To change the door swing, proceed as follow: set the refrigerator on its back on the floor. Protect the condenser and compressor unit from being damaged by inserting spacers between the appliance and the floor

MODEL A

- Remove the two screws which fasten the centre hinge (4) and remove the door (5).
- Unscrew the pin (6) and mount it on the left hinge.
- From both doors remove the bushings and relative caps and reinstall them on the opposite side (bushings to the left, caps to the right).
- Unscrew pin 2 and fit it to the opposite hinge.
- Reinstall the top door (5).
- Fasten the center hinge (4) together with the plastic shim underneath on the opposite

side to hold the freezer door in place.

MODEL B

- Remove the hinge (2) and the door (3).
- Remove the two screws which fasten the centre hinge (4) and remove the door (5).
- Unscrew the pin (6) and mount it on the left hinge.
- From both doors remove the bushings and relative caps and reinstall them on the opposite side (bushings to the left, caps to the right).
- Reinstall the top door (5).
- Fasten the center hinge (4) together with the plastic shim underneath on the opposite side to hold the freezer door in place.
- Reinstall the door. When doing so, reverse the position of the bushing (7).
- Turn the hinge (2), fit the pin (1) and the foot in the same hinge housing from which it was previously removed. Fix the bottom hinge using the 2 screws.



РАЗМЕЩЕНИЕ И ВВОД В ЭКСПЛУАТАЦИЮ 1-Я МОДЕЛЬ

RUSSO

Изменение направления открывания дверей

Все модели предназначены для изменения направления открывания дверей, что обеспечивает наилучшее сочетание с обстановкой кухни. Для этого действуйте следующим образом: осторожно положив холодильник на заднюю стенку, и проложив специальные подкладки во избежание раздавливания конденсатора и повреждения компрессорной группы, выполните следующее:

А-Я МОДЕЛЬ

- Сняв петлю (2), освободите дверь (3).
- Удалите два винта, закрепляющие промежуточную петлю (4) и освободите дверь (5).
- Отвинтите ось (6) и установите её на левую петлю.
- Снимите с обеих дверей втулки и соответствующие заглушки с отверстий, и установите их на противоположную сторону (втулки налево, заглушки направо).
- После этого установите на место верхнюю дверь (5).
- Закрепите промежуточную петлю (4), а также нижерасположенную пластмассовую пластину с противоположной стороны, для блокировки двери.

Е Установите дверь на место, изменив положение втулки (7).

Ж Установите поставляемую нижнюю петлю для блокировки двери.

В-Я МОДЕЛЬ

- Сняв петлю (2), освободите дверь (3).
- Удалите два винта, закрепляющие промежуточную петлю (4) и освободите дверь (5).
- Отвинтите ось (6) и установите её на левую петлю.
- Снимите с обеих дверей втулки и соответствующие заглушки с отверстий, и установите их на противоположную сторону (втулки налево, заглушки направо).
- После этого установите на место верхнюю дверь (5).
- Закрепите промежуточную петлю (4), а также нижерасположенную пластмассовую пластину с противоположной стороны, для блокировки двери.
- Установите дверь на место, изменив положение втулки (7).
- Повернув петлю (2) необходимым образом, снова установите ось (1), после чего снова установите ножку в то же самое гнездо петли, с которого вы её сняли. После этого закрепите нижнюю петлю двумя винтами 2-Я

Przełożenie drzwiczek

Wszystkie modele lodówek posiadają możliwość odwrócenia kierunku otwierania drzwiczek, która pozwala na lepsze dopasowanie do pozostałych elementów kuchni. Aby dokonać przełożenia drzwiczek, należy postępować w następujący sposób: delikatnie położyć lodówkę w pozycji poziomej, uważając, aby kładąc na tylnej części nie uszkodzić kondensatora i sprężarki. Aby tego uniknąć, należy podłożyć specjalne, grube podkładki. Oto jak należy postępować:

MODEL A

- A Wykręcić zawias (2) w celu uwolnienia drzwiczek (3).
- B Wykręcić dwie śruby, które podtrzymują środkowy zawias (4) i uwolnić drzwiczki (5).
- C Wykręcić os zawiasu (6) i zamontować ją do zawiasu po lewej stronie.
- D Wyjąć z obydwu par drzwiczek tulejki i zatyczki z odnośnych otworków oraz zamontować je po przeciwnej stronie (tulejki po lewej, a zatyczki po prawej).
- E Zamontować górne drzwiczki (5).
- F Przykręcić środkowy zawias (4) i plastikową płytkę po przeciwnej stronie w celu przytwierdzenia drzwiczek.

- G Zamontować drzwiczki, odwracając pozycję tulejki (7).
- H Zamontować dolny zawias (znajdujący się w wyposażeniu), aby ostatecznie przytwierdzić drzwiczki.

MODEL B

- A Wykręcić zawias (2) w celu uwolnienia drzwiczek (3).
- B Wykręcić dwie śruby, które podtrzymują środkowy zawias (4) i uwolnić drzwiczki (5).
- C Wykręcić os zawiasu (6) i zamontować ją do zawiasu po lewej stronie.
- D Wyjąć z obydwu par drzwiczek tulejki i zatyczki z odnośnych otworków oraz zamontować je po przeciwnej stronie (tulejki po lewej, a zatyczki po prawej).
- E Zamontować górne drzwiczki (5).
- F Przykręcić środkowy zawias (4) i plastikową płytkę po przeciwnej stronie w celu przytwierdzenia drzwiczek.
- G Zamontować drzwiczki, odwracając pozycję tulejki (7).
- H Po przełożeniu zawiasu w odpowiednim kierunku, należy zamontować os (2) oraz nóżkę poziomującą (1) w miejscu, w którym został wyjęty zawias. Następnie przytwierdzić dolny zawias przy pomocy dwóch śrubek.

Výměna polohy otvírání dveří

Všechny modely jsou uzpůsobeny pro případnou výměnu polohy otvírání dveří, což jim umožňuje lepší přizpůsobení se prostoru vaší kuchyně. Při výměně polohy dveří postupujte následujícím způsobem: nejprve položte ledničku na zadní stěnu za použití příslušných podložek, které zabrání stlačení kondenzátoru a poškození kompresoru. Dále postupujte takto:

MODEL A

- A Odmontujte závěs (2) tak, aby se dveře uvolnily (3).
- B Odšroubujte dva šroubky, které drží střední závěs (4) a uvolněte dvířka (5).
- C Odmontujte čep (6) a přimontujte ho na levý závěs.
- D Odstraňte u obou dveří objímky a příslušné uzávěry z odpovídajících otvorů a namontujte všechno na druhou stranu (objímky nalevo, uzávěry napravo).
- E Nyní namontujte horní dvířka.
- F Upevněte střední závěs (4) společně s umělohmotnou podkladnou destičkou na druhé straně pro zablokování dvířek.

- G Přimontujte dvířka a vyměňte umístění objímky (7).
- H Přimontujte spodní závěs z výbavy pro zablokování dveří.

MODEL B

- A Odmontujte závěs (2) tak, aby se dveře uvolnily (3).
- B Odšroubujte dva šroubky, které drží střední závěs (4) a uvolněte dvířka (5).
- C Odmontujte čep (6) a přimontujte ho na levý závěs.
- D Odstraňte u obou dveří objímky a příslušné uzávěry z odpovídajících otvorů a namontujte všechno na druhou stranu (objímky nalevo, uzávěry napravo).
- E Nyní namontujte horní dvířka.
- F Upevněte střední závěs (4) společně s umělohmotnou podkladnou destičkou na druhé straně pro zablokování dvířek.
- G Přimontujte dvířka a vyměňte umístění objímky (7).
- H Po příslušném otočení závěsu (2) namontujte čep (1), pak přimontujte nožičku do úložného prostoru závěsu, ze kterého byla odmontována. Spodní závěs připevněte dvěma šroubky.

Výměna polohy otvírání dveří

Všechny modely jsou uzpůsobeny pro případnou výměnu polohy otvírání dveří, což jim umožňuje lepší přizpůsobení se prostoru vaší kuchyně. Při výměně polohy dveří postupujte následujícím způsobem: nejprve položte ledničku na zadní stěnu za použití příslušných podložek, které zabrání stlačení kondenzátoru a poškození kompresoru. Dále postupujte takto:

MODEL A

- A Odmontujte závěs (2) tak, aby sa dvěre uvoľnili (3).
- B Odskrutkujte dve skrutky, ktoré držia stredný záves (4) a uvoľnite dvierka (5).
- C Odmontujte čap (6) a primontujte ho na ľavý záves.
- D Odmontujte objímky u obidvoch dvier a taktiež príslušné uzávěry zo zodpovedajúcich otvorov a namontujte všetko na druhú stranu (objímky naľavo, uzávěry napravo).
- E Teraz primontujte horé dvierka.
- F Pripevnite stredný záves (4) spoločne s umelohmotnou podkladovou doskou na druhej strane na zablokovanie dvierok.

- G Primontujte dvierka a vymeňte umiestnenie objímky (7).
- H Na zablokovanie dvier primontujte spodný záves z výbavy spotrebiča.

MODEL B

- A Odmontujte závěs (2) tak, aby sa dvěre uvoľnili (3).
- B Odskrutkujte dve skrutky, ktoré držia stredný záves (4) a uvoľnite dvierka (5).
- C Odmontujte čap (6) a primontujte ho na ľavý záves.
- D Odmontujte objímky u obidvoch dvier a taktiež príslušné uzávěry zo zodpovedajúcich otvorov a namontujte všetko na druhú stranu (objímky naľavo, uzávěry napravo).
- E Teraz primontujte horé dvierka.
- F Pripevnite stredný záves (4) spoločne s umelohmotnou podkladovou doskou na druhej strane na zablokovanie dvierok.
- G Primontujte dvierka a vymeňte umiestnenie objímky (7).
- H Po príslušnom otočení závěsu (2) namontujte čap (1), potom primontujte nožičku do priestoru závěsu, z ktorého bola odmontovaná. Spodný záves pripevnite dvoma skrutkami.

ЯК ПЕРЕСТАВИТИ ДВЕРЦІ

У всіх моделях дверці можуть переставлятися, щоб їх можна було відкрити з протилежного боку і краще вирівняти з іншим обладнанням і меблями кухні. Щоб переставити дверці, потрібно: покласти обладнання на задню стінку за допомогою відповідних прокладок, щоб не надавити конденсатор і не пошкодити компресорну групу, після чого виконати наступні операції:

МОДЕЛЬ А

- A Демонтувати шарнірну петлю (2), щоб звільнити дверці (3).
- Б Викрутити два гвинти, якими кріпиться середня шарнірна петля (4) і вивільнити дверці (5).
- В Викрутити штир (6) і змонтувати його на лівій шарнірній петлі.
- Г Зняти з обидвох дверець втулки і заглушки з відповідних отворів і змонтувати всі ці деталі з протилежного боку (втулки зліва, заглушки справа).
- Д Змонтувати верхні дверці (5).
- Е Закріпити середню шарнірну петлю (4) разом з нижньою пластмасовою пластиною з протилежного боку, щоб зафіксувати дверці.

- Є Змонтувати дверці, переставляючи положення втулки (7).
- Ж Змонтувати нижню шарнірну петлю, яку Ви знайдете в оснащенні, щоб

МОДЕЛЬ В

- A Демонтувати шарнірну петлю (2), щоб звільнити дверці (3).
- Б Викрутити два гвинти, якими кріпиться середня шарнірна петля (4) і вивільнити дверці (5).
- В Викрутити штир (6) і змонтувати його на лівій шарнірній петлі.
- Г Зняти з обидвох дверець втулки і заглушки з відповідних отворів і змонтувати всі ці деталі з протилежного боку (втулки зліва, заглушки справа).
- Д Змонтувати верхні дверці (5).
- Е Закріпити середню шарнірну петлю (4) разом з нижньою пластмасовою пластиною з протилежного боку, щоб зафіксувати дверці.
- Є Змонтувати дверці, переставляючи положення втулки (7).
- Ж Після необхідного повороту шарнірної петлі (2) змонтувати штир (1), після чого змонтувати ніжку у ту ж петлю, з якої вона була вийнята. Закріпити нижню шарнірну петлю за допомогою 2 гвинтів.

ПРЕОКРЕТАЊЕ СМЕРА ОТВАРАЊА ВРАТА

Сви модели су предвиђени за преокретање смера отварања врата, ради усклађенијег поравнања са кухињским намештајем. За обављање преокретања смера отварања врата, положити фрижидер на задњу страну користећи одговарајуће одстојнице да би се спречило пригњечење кондензатора и оштећење агрегата компресора и поступити на следећи начин:

МОДЕЛ А

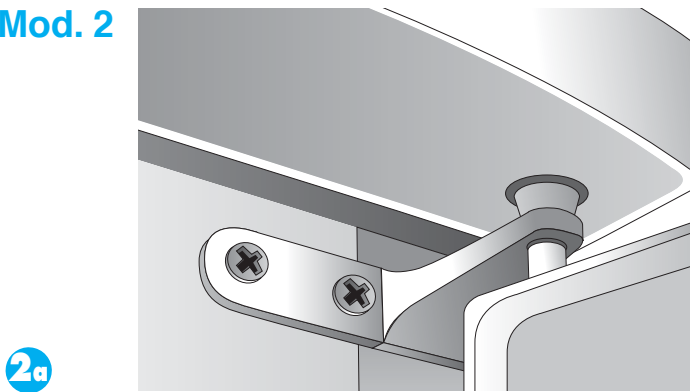
- A Демонтирати шарку (2) тако да се ослободе врата (3).
- В Одврнути два завртња који причвршћују средњу шарку (4) и ослободити врата (5).
- С Одврнути осовиницу (6) и монтирати је на леву шарку.
- Д Скинути, на обоја врата, чауре и чепове из одговарајућих рупа и поново монтирати све на супротној страни (чауре на левој, чепове на десној страни).
- Е Затим поново монтирати горња врата (5).
- Ф Причврстити средњу шарку (4) равномерно на пластичној плочици која је остала од супротних врата за блокирање малих врата.

- G Поново монтирати врата преокретањем положаја чауре (7).
- H Монтирати доњу шарку која се налази у прибору за блокирање врата.

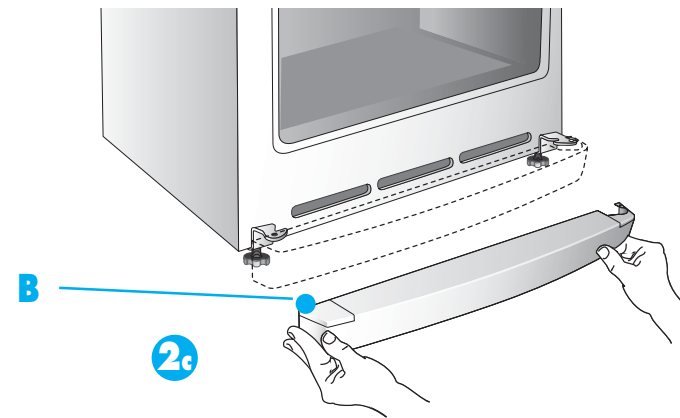
МОДЕЛ В

- A Демонтирати шарку (2) тако да се ослободе врата (3).
- В Одврнути два завртња који причвршћују средњу шарку (4) и ослободити врата (5).
- С Одврнути осовиницу (6) и монтирати је на леву шарку.
- Д Скинути, на обоја врата, чауре и чепове из одговарајућих рупа и поново монтирати све на супротној страни (чауре на левој, чепове на десној страни).
- Е Затим поново монтирати горња врата (5).
- Ф Причврстити средњу шарку (4) равномерно на пластичној плочици која је остала од супротних врата за блокирање малих врата.
- G Поново монтирати врата преокретањем положаја чауре (7).
- H После одговарајућег окретања шарке (2) монтирати поново шарку (1), затим поставити поново ножицу у исто лежиште чауре, одакле је скинута. Блокирати затим доњу шарку са 2 завртња.

Mod. 2

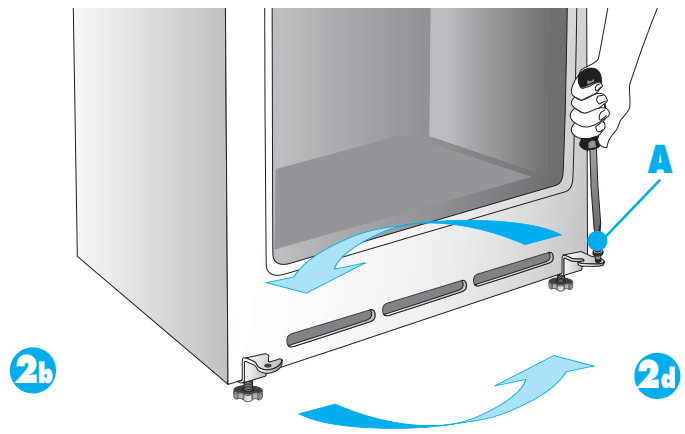


2a



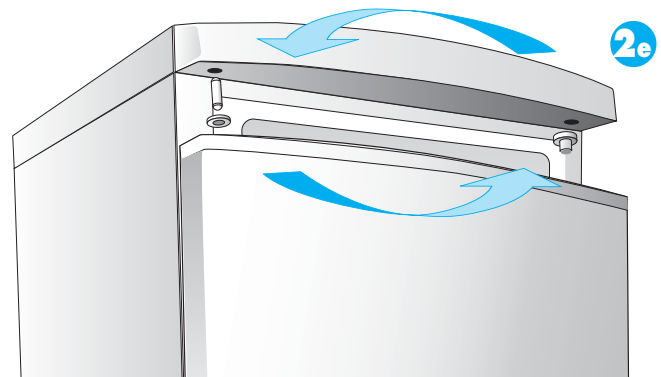
B

2c



2b

2d



2e

12

POSIZIONAMENTO E MESSA IN OPERA MODELLO 2

IT

- Una volta sballato controllare che la tensione di rete sia la stessa indicata sulla targhetta caratteristiche.
- Se l'apertura delle porte è secondo l'esigenza passare al Punto 3. In caso contrario invertire i punti di incernieramento. Per questa operazione è consigliabile posizionare l'elettrodomestico in orizzontale adagiandolo molto delicatamente sullo schienale, usando appositi spessori per evitare lo schiacciamento del condensatore e il danneggiamento del gruppo compressore.

2a Smontare la cerniera centrale e togliere simultaneamente la porta superiore e la porta inferiore, chiudere l'asola utilizzando il coperchio posizionato sul lato opposto.

2b Togliere il perno "A" e la rondella dalla cerniera inferiore.

2c Smontare lo zoccolo inferiore esercitando una lieve trazione su tutta la superficie, coprire l'asola "B" della cerniera con il tappo in dotazione ed estrarre il tappo opposto.

2d Togliere la cerniera inferiore e rimontare sul lato opposto quella fornita in dotazione.

2e Svitare il perno superiore e avitarlo sul lato opposto.

POSITIONING AND INSTALLATION MODEL 2

GB

- When unpacked, check that the mains voltage is the same as that indicated on the data plate.
- If the door opening is as required, pass to Point 3. If not, invert the hinge points. It is advisable to position the appliance horizontally for this operation, carefully and very gently placing it on its back, using special stoppers to prevent squashing the condenser and damaging the compressor unit.

2a Dismount the central hinge and simultaneously remove the upper door and the lower door, close the slot using the cover positioned on the opposite side.

2b Remove the pin "A" and the washer of the lower hinge.

2c Dismount the lower plinth pulling lightly on the whole surface, cover the slot "B" of the hinge with the cap supplied and remove the opposite cap.

2d Remove the lower hinge and remount the one supplied on the opposite side.

2e Unscrew the upper pin and screw it onto the opposite side.

РАЗМЕЩЕНИЕ И ВВОД В ЭКСПЛУАТАЦИЮ 2-Я МОДЕЛЬ

RUSSO

- Распаковав прибор убедитесь, что сетевое напряжение соответствует значению, указанному на паспортной табличке.
- Если сторона открывания дверей Вас устраивает, то Вы можете перейти к пункту 3. В противном случае Вам необходимо поменять места петель. Для выполнения данной операции рекомендуется установить прибор в горизонтальное положение, осторожно положив его на заднюю стенку и проложив специальные подкладки во избежание раздавливания конденсатора и повреждения компрессорной группы.

2a Разберите центральную петлю и одновременно снимите верхнюю и нижнюю двери, закрыв проушину при помощи крышки, установленной на противоположной стороне.

2b Снимите ось "А" и шайбу с нижней петли.

2c Снимите нижний цоколь, слегка потянув его по всей поверхности, закройте проушину петли "В" при помощи прилагаемой заглушки и извлеките противоположную заглушку.

2d Снимите нижнюю петлю и установите на противоположную сторону другую, входящую в комплект петель.

2e Отвинтите верхнюю ось и завинтите её на противоположной стороне.

- 1) Po odpakowaniu urządzenia należy kontrolować zgodność napięcia sieci z napięciem wskazanym na tabliczce urządzenia.
 - 2) Gdy sposób otwierania się drzwi jest zgodny z wymogami przejść do Punktu nr.3.
W przeciwnym razie zmienić pozycję zamków. Aby wykonać tę czynność należy ustawić lodówkę na podpórkach poziomo i uważać aby nie uszkodzić urządzenia kondensacji i sprężarki.
- 2a** Wykręcić środkowy zawias oraz wyjąć równocześnie górne i dolne drzwiczki. Zakryć otwór, używając przykrywkę znajdującą się po przeciwnej stronie.
- 2b** Ściągnąć czop "A" i podkładki z zamka niższego.
- 2c** Ściągnąć cokół niższy, zatkać otwór specjalnym korkiem, który znajduje się po przeciwnej stronie.
- 2d** Ściągnąć zamek i zamontować odpowiedni zamek, który jest w wyposażeniu, po przeciwnej stronie.
- 2e** Odkręcić czop i przykręcić na przeciwnej stronie.

CZ UMÍSTĚNÍ A UVEDENÍ DO PROVOZU MODEL 2

- 1) Po vybalení přístroje skontrolujte, zda napětí vašeho vedení je shodné s údaji uvedenými na výrobním štítku.
 - 2) V případě, že směr otírání dveří je vyhovující, přejděte k bodu 3. V opačném případě přemontujte zavěšení dveří na druhou stranu. Při této operaci doporučujeme umístit spotřebič do vodorovné polohy a položit ho s velkou opatností na zadní stěnu, přičemž použijte přiložené oddělovače, které zabrání stlačení kondenzátoru a poškození kompresoru.
- 2a** Odmontujte střední pant a sundejte zároveň horní i spodní dveře. Otvor uzavřete pomocí ucpávky umístěné na opačné straně.
- 2b** Odeberte čep "A" a kruhovou podložku z dolního závěsu.
- 2c** Odmontujte dolní úchytku prostřednictvím lehkého tahu po celém povrchu, utěsníte otvor "B" závěsu uzávěrem z příslušenství a vytáhněte uzávěr z protilehlého otvoru.
- 2d** Odmontujte dolní závěs a na opačnou stranu přimontujte závěs z příslušenství.
- 2e** Odšroubujte horní čep a přišroubujte jej na opačnou stranu.

SK UMÍSTĚNÍ A UVEDENÍ DO ČINNOSTI MODEL 2

- 1) Po rozbalení spotřebiča skontrolujte či napätie elektrickej siete odpovedá napätiu uvedenom na štíku technických vlastností.
 - 2) V prípade ak dvierka sú už podľa požiadaviek postupujte podľa bodu 3. V opačnom prípade prehodte postup pripevnenia závesov. Pri tejto operácii sa doporučuje nakloniť veľmi jemne spotřebič na jeho zadnú stenu do vodorovnej polohy.
- 2a** Odmontujte prostredný záves a zároveň odoberte horné a spodné dvierka, uzavriete očnicu pomocou viečka umiestneného na opačnej strane.
- 2b** Zo spodného závěsu vyťahnite čap "A" a kruhovou podložku.
- 2c** Lhkým potiahnutím za celý povrch odmontovať podstavec, uzavret' očnicu "B" závěsu so zátkou príslušenstva a vytiahnete zátku na opačnej strane.
- 2d** Odeberte spodný záves a na opačnú stranu inštalujte záves, ktorý je súčasťou príslušenstva.
- 2e** Odskrutkovať horný čap a naskrutkovať na opačnú stranu.

UK ІНСТАЛЯЦІЯ І ВВЕДЕННЯ В ДІЮ МОДЕЛЬ 2

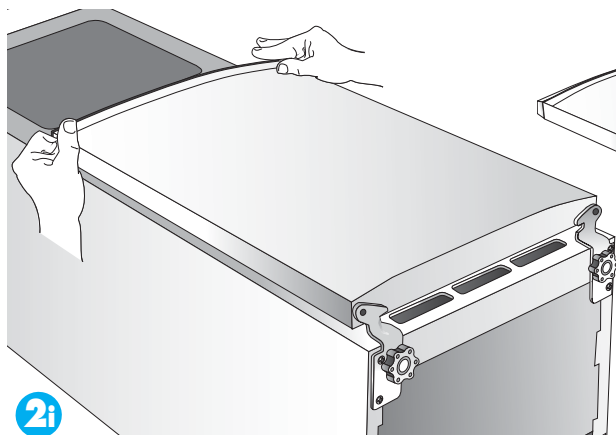
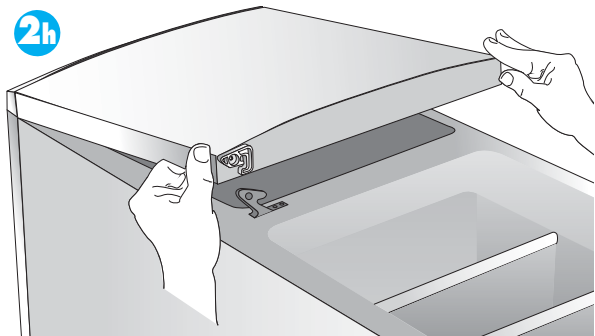
- 1) Після розпаковки обладнання потрібно перевірити, чи напруга мережі відповідає напрузі, вказаній у його технічній характеристиці.
 - 2) Якщо дверці відкриваються так, як Вам потрібно, перейти до пункту 3. У протилежному випадку переставити з іншого боку точки шарнірних петель. Для цього рекомендується розмістити обладнання горизонтально, обережно поклавши його на задню стінку за допомогою відповідних прокладок, щоб не придавити конденсатор і не пошкодити компресорну групу.
- 2a** Демонтувати центральну шарнірну петлю, одночасно знявши верхні і нижні дверці, і закрити отвір за допомогою кришки, розміщеної з протилежного боку.
- 2b** Зняти верхній штир і закрутити його з протилежного боку.
- 2c** Зняти нижній цоколь, легенько потягнувши за всю його поверхню, закрити отвір "B" шарнірної петлі за допомогою заглушки, яка знаходиться в оснащенні обладнання, і витягнути заглушку з протилежного боку.
- 2d** Зняти нижню шарнірну петлю і змонтувати з протилежного боку петлю з оснащення.
- 2e** Викрутити верхній штир і закрутити його з протилежного боку.

SR POSTAVĽAŇE I PUŠTAŇE U RAD MODEL 2

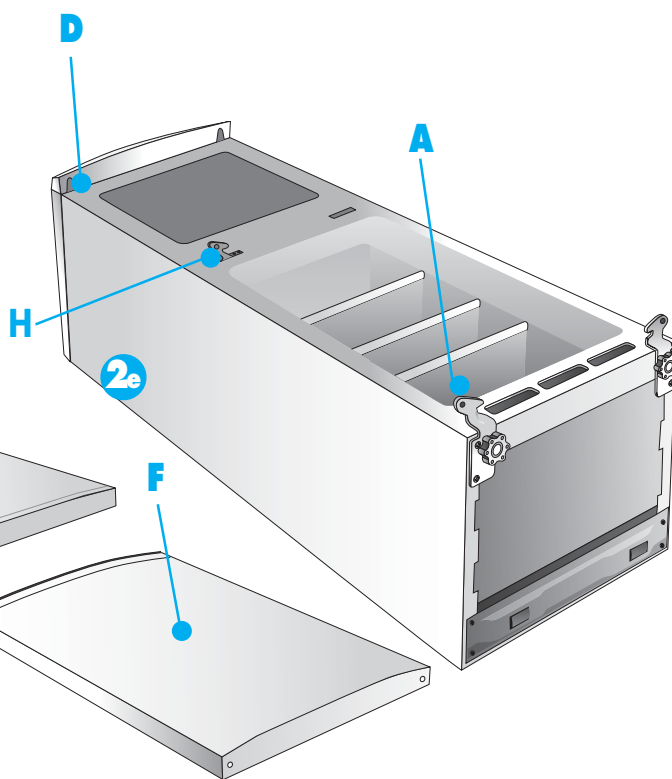
- 1) Kada se uređaj raspakuje, prokontrolisati da li je napon električne mreže isti kao i napon koji je naveden na pločnici sa tehničkim karakteristikama.
 - 2) Ukoliko otvaranje vrata odgovara potrebi onda preći na tачку 3. U suprotnom slučaju preokrenuti tачке vешања шарки. Za ovu operaciju se predлаже da se električni aparat за домаћинство постави u хоризонтални положај, полагајући га веома пажљиво на задњу страну, и стављајући одговарајуће одстојнике да би се спречило пригњечење кондензатора и оштећење агрегата компресора.
- 2a** Демонтирати средњу шарку и истовремено скинути горња и доња врата, затворити затим отвор користећи при томе поклопац који је био постављен на супротној страни.
- 2b** Скинути горњу осовиницу и наврнути је на супротној страни.
- 2c** Демонтирати доње подножје лаганим повлачењем по читавој површини, затворити отвор "B" шарке чепом, који је испоручен са прибором и извући чеп на супротној страни.
- 2d** Скинути доњу шарку и монтирати на супротној страни одговарајућу шарку, која је испоручена са прибором.
- 2e** Одврнути горњу осовиницу и наврнути је на супротној страни.

Mod. 2

2h



2i



14

POSIZIONAMENTO E MESSA IN OPERA MODELLO 2

IT

- 2f Rimontare lo zoccolo inferiore.
- 2g Rimontare il perno "A" e la rondella sulla cerniera inferiore.
- 2h Posizionare la porta superiore "E" inserendola nel perno superiore "D".
- 2i Posizionare la porta inferiore "F" inserendola nel perno inferiore "A".
- 2j Posizionare la cerniera centrale "H" inserendola nelle bussole "I" delle due porte e rimontare con le due viti la cerniera centrale.

POSITIONING AND INSTALLATION MODEL 2

GB

- 2f Remount the lower plinth.
- 2g Remount the pin "A" and the washer on the lower hinge.
- 2h Position the upper door "E" inserting it in the upper pin "D".
- 2i Position the lower door "F" inserting it in the lower pin "A".
- 2j Position the central hinge "H" inserting it in the bushings "I" of the two doors and remount it with the two screws.

РАЗМЕЩЕНИЕ И ВВОД В ЭКСПЛУАТАЦИЮ 2-Я МОДЕЛЬ

RUSSO

- 2f Установите на место нижний цоколь.
- 2g Установите на место ось "А", а шайбу - на нижнюю петлю.
- 2h Установите верхнюю дверь "Е" на верхнюю ось "D".
- 2i Установите нижнюю дверь "F" на нижнюю ось "А".
- 2j Установите центральную петлю "H", вводя её во втулки "I" обеих дверей и снова закрепите её двумя винтами.

- 2f Złożyć cokół.
- 2g Zamontować czop "A" i podkładki w miejscu niższego zamka.
- 2h Ustawić zewnętrzne drzwi "E" na miejscu czopa wyższego "D".
- 2i Ustawić drzwi niższe "F" na miejscu czopa niższego "A".
- 2l Ustawić zawias środkowy "H" i wprowadzić go w tulejki "I" obydwóch drzwi oraz zamocować go za pomocą dwóch śrub.

CZ UMÍSTĚNÍ A UVEDENÍ DO PROVOZU MODEL 2

- 2f Přimontujte spodní úchytku.
- 2g Namontujte čep "A" a kruhovou podložku na spodní závěs.
- 2h Přiložte na místo horní dveře "E" a zasadte je do do horního čepu "D".
- 2i Přiložte na místo spodní dveře "F" a zasadte je do do dolního čepu "A".
- 2l Nainstalovat střední závěs "H", který vsuneme do objímek "I" obou dveří a dvěma šrouby pak střední závěs zajistíme.

SK UMÍSTĚNÍ A UVEDENÍ DO ČINNOSTI MODEL 2

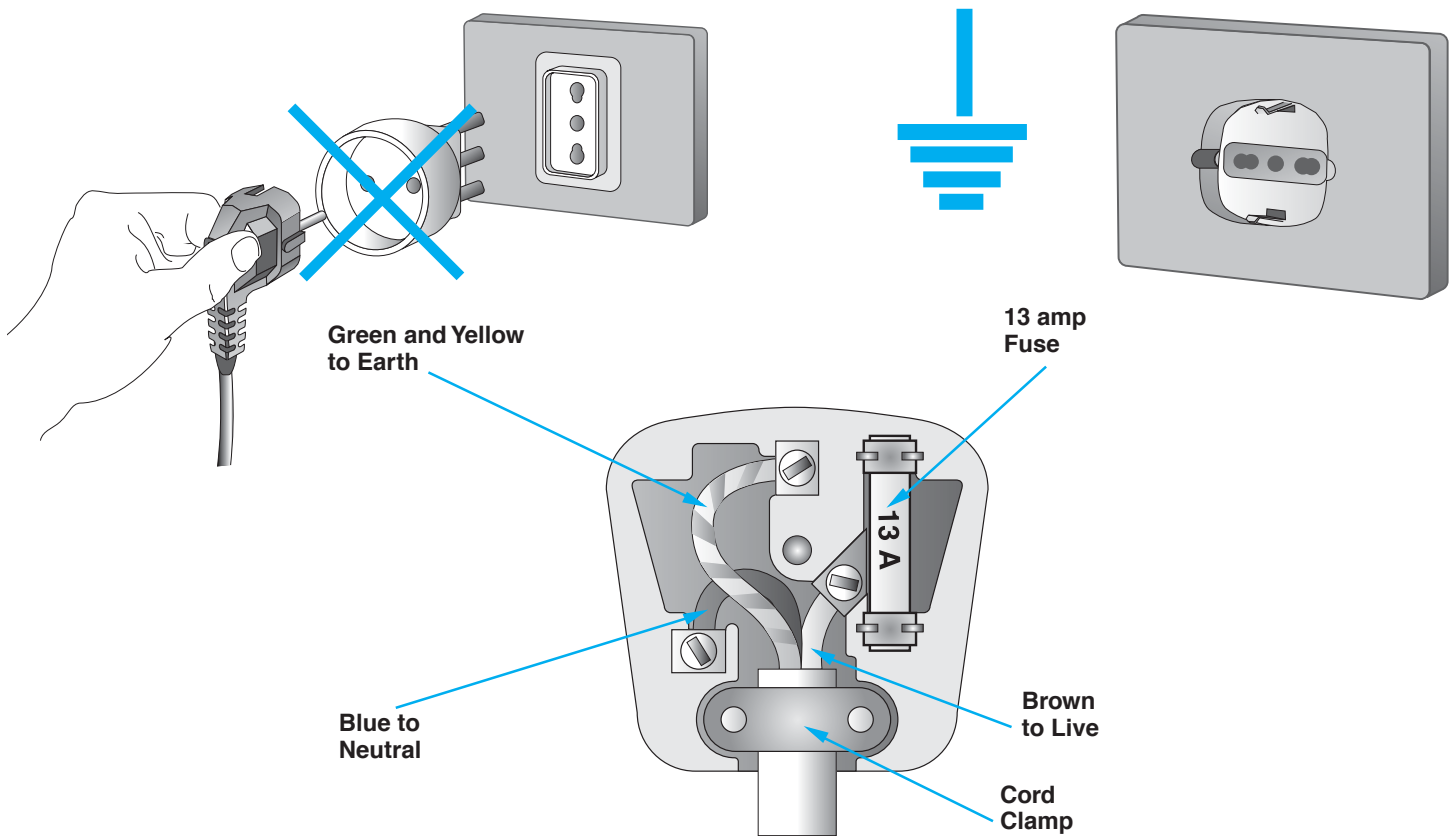
- 2f Znovunamontovať spodný podstavec.
- 2g Znovunamontovať čap "A" a kruhovú podložku spodného závesu.
- 2h Umiestniť horné dvierka "E", nasunúť ich na horný čap "D".
- 2i Umiestniť spodné dvierka "F", nasunúť ich na spodný čap "A".
- 2l Umiestniť stredný záves "H", nasunúť do púzdiel "I" oboch dvierok a dvomi skrutkami zaistiť stredný záves.

UK НСТАЛЯЦІЯ І ВВЕДЕННЯ В ДІЮ МОДЕЛЬ 2

- 2f Змонтувати нижній цоколь.
- 2g Змонтувати штир "A" і прокладку на нижній шарнірній петлі.
- 2h Встановити верхні дверці "E", насадивши їх на верхній штир "D".
- 2i Встановити нижні дверці "F", насадивши їх на нижній штир "A".
- 2l Встановити центральну шарнірну петлю "H", помістивши її у втулки "I" обох дверей, і змонтувати за допомогою двох гвинтів центральну шарнірну петлю.

SR POSTAVĽAŇE I PUŠTAŇE U RAD MODEL 2

- 2f Монтирати поново доње подножје.
- 2g Монтирати осовиницу "A" и поставити подлошку на доњу шарку.
- 2h Поставити горња врата "E" улагањем у горњу осовиницу "D".
- 2i Поставити доња врата "F" улагањем у доњу осовиницу "A".
- 2l Поставити средњу шарку "H" улагањем у чауре "I" двоја врата и монтирати средњу шарку са два завртња.



16 COLLEGAMENTO ELETTRICO

IT

Controllare che la tensione dell'impianto elettrico corrisponda a quella indicata sulla targhetta caratteristiche posta sul lato sinistro in basso nella parte interna dello scomparto congelatore.

Se la presa a muro è priva di contatto a terra, o se la spina non è adatta al vostro impianto vi consigliamo di rivolgervi ad un elettricista specializzato.

Non impiegare adattatori o derivatori che potrebbero causare riscaldamenti e bruciacature.

ELECTRICAL CONNECTION

GB

Check that the main voltage corresponds to that indicated on the rating plate in the lower left side inside the freezer compartment.

If the wall socket does not have an earth terminal, or if the plug does not fit into the socket, it is advisable to consult a qualified electrician. Do not use multiple plugs or adapters as they could cause heating and burning.

WARNING: THIS APPLIANCE MUST BE EARTHED

If this appliance is fitted with a non rewirable plug for which your socket is unsuitable, the plug should be cut off and an appropriate plug fitted. The removed plug must be disposed of. Insertion of the plug into a 13 Amp socket is likely to cause an electrical hazard. When a nonrewirable plug or a rewirable 13 Amp (BS1363) plug is used it must be fitted with a 13 Amp ASTA approved (BS1362) fuse. If any other type of plug is used it must be protected by

a 15 Amp fuse either in the plug or at the distribution board

IMPORTANT:

THE WIRES IN THE MAIN LEADS ARE COLOURED IN ACCORDANCE WITH THE FOLLOWING CODE:

GREEN AND YELLOW - EARTH BLUE - NEUTRAL

BROWN - LIVE

As the colours of the wires in the main lead of your appliance may not correspond with the coloured marking identifying the terminals in your plug, proceed as follows.

CONNECT GREEN & YELLOW coloured wire to plug terminal marked letter "E" or earth symbol \perp or coloured green or green & yellow.

CONNECT BLUE coloured wire to plug terminal marked letter "N" or coloured black.

CONNECT BROWN coloured wire to plug terminal marked letter "L" or coloured red.

ЛОДКЛЮЧЕНИЕ К ЭЛЕКТРОСЕТИ

RUSSO

Убедитесь, что напряжение сети соответствует значению, указанному на табличке с левой стороны снизу внутри холодильника (Рис. 1).

Если настенная розетка не имеет контакта заземления, или если вилка не пригодна для Вашей системы, то мы рекомендуем обратиться за помощью к квалифицированному электрику,

запрещается пользоваться переходниками и тройниками, которые могут вызвать перегрев и подгорание контактов.

Należy skontrolować czy napięcie urządzenia elektrycznego odpowiada napięciu wskazanym na tabliczce znamionowej znajdującej się na dole w lodówce z lewej strony. (Fig.1)

O ile gniazdo nie ma połączenia z uziemieniem i wtyczka nie odpowiada naszym wymaganiom radzimy zwrócić się do elektryka.

Nie stosować żadnych dopasowników, które mogłyby spowodować rozgrzania lub spalanie urządzenia.

CZ PŘIPOJENÍ NA PŘÍVOD ELEKTRICKÉ ENERGIE

Skontrolujte, zda napětí v síti odpovídá napětí uvedenému na štítku s technickými údaji, který je umístěn na levé spodní části ve vnitřním prostoru oddělení ledničky (obr.1).

V případě, že zásuvka ve zdi není vybavena kolíkem na uzemění, anebo vidlice neodpovídá potřebám vaší sítě, doporučujeme vám obrátit se na specializovaného elektrikáře.

Nepoužívejte adaptéry či šunty, které by mohly zapříčinit zvýšení teploty a popálení.

SK PŘIPOJENÍ K ELEKTRICKÉ SÍTI

Skontrolujte, zda se elektrické napětí v síti shoduje s napětím, které je uvedené na popisném štítku, umístěném ve spodní části vlevo, ve vnitřním prostoru oddělení chladničky (Obr.1).

Jestliže zásuvka ve zdi není vybavena kontaktem na uzemnění, anebo není-li typ zástrčky vhodný pro váš rozvod, obraťte se na odborného elektrotechnika.

Nepoužívejte adaptéry a šunty, které by mohly vyvolat zvýšení teploty a způsobit popáleniny.

UK ПІД'ЄДНАННЯ ДО ЕЛЕКТРИЧНОЇ МЕРЕЖІ

Перевірити, чи напруга електричної мережі відповідає напрузі, вказаній в таблиці технічних характеристик, розташованій всередині морозильної камери з лівого боку вниз.

Якщо настінна розетка не заземлена, або ж штепсель обладнання не відповідає Вашій розетці, рекомендуємо звернутися до послуг спеціаліста-електрика.

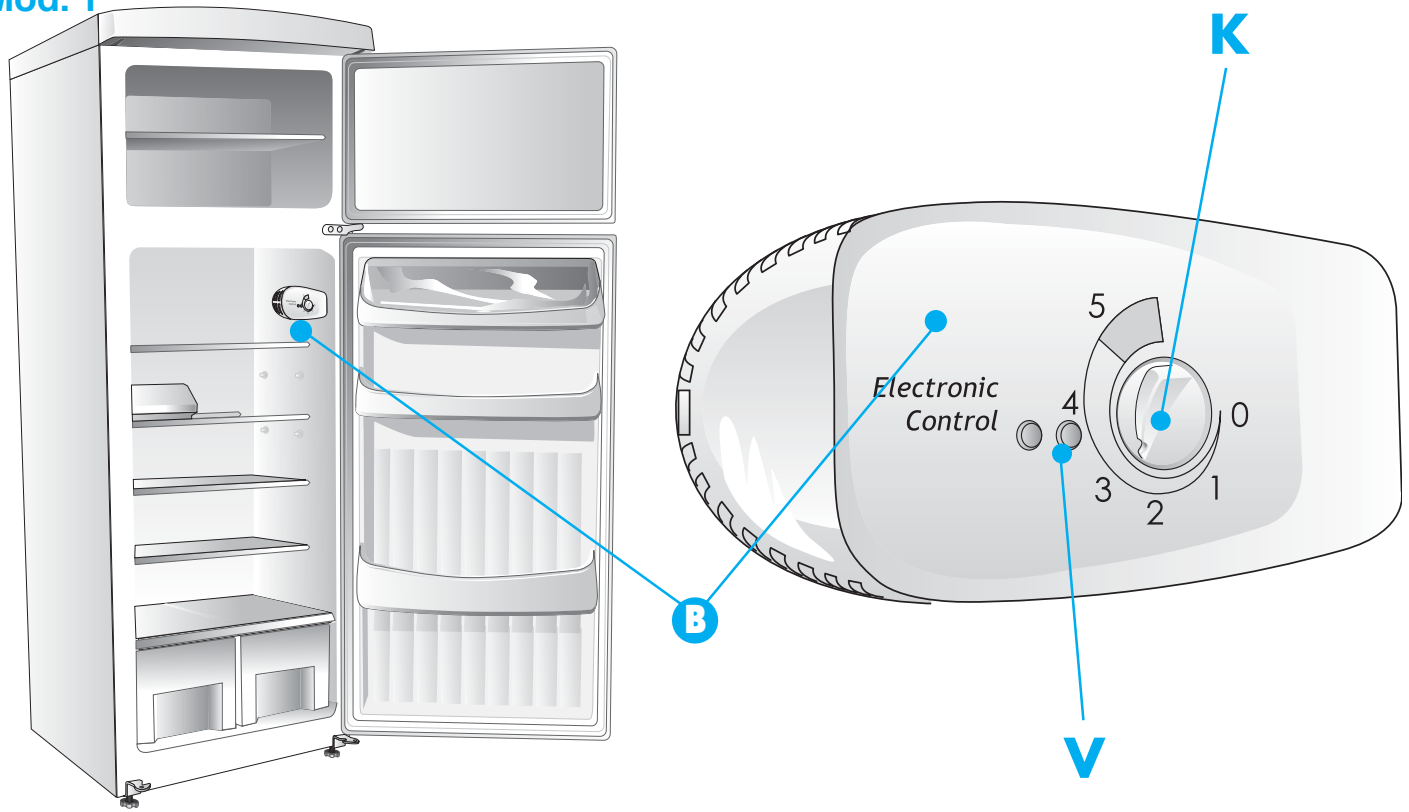
Не користуйтеся адаптерами або шунтами, які можуть стати причиною перегрівання чи загоряння.

SR ПРИКЉУЧИВАЊЕ НА ЕЛЕКТРИЧНУ МРЕЖУ

Проконтролисати да ли напон електричне инсталације одговара напону који је наведен на плочици са техничким карактеристика, која се налази на левој доњој страни у унутрашњости одељка замрзивача.

Уколико мрежна утичница на зиду нема заштитни контакт за уземљење, или ако утикач не одговара Вашој електричној инсталацији, препоручујемо Вам да се обратите квалификованом електричару.

Немојте употребљавати адаптере или разводнике који би могли да проузрокују повећано загревање и прегоривање.



18 **FUNZIONAMENTO MODELLO 1**

IT

DISPOSITIVO DI REGOLAZIONE

1 TERMOSTATO ELETTRICO FRIGORIFERO

DESCRIZIONE DELL'APPARECCHIO

L'apparecchio è costituito da due celle:

- Un frigorifero (parte superiore) per la conservazione di cibi freschi e delle bevande.
- Un congelatore (parte inferiore) per la conservazione a lunga durata dei prodotti surgelati (scomparto inferiore) e la congelazione di prodotti freschi (scomparto superiore).

USO DEL FRIGORIFERO Avviamento e regolazione della temperatura

- Collegare la spina alla rete.
- Posizionare la manopola K in una posizione intermedia (fra 1 e 5).
- La luce interna si accenderà all'apertura della porta.
- La spia verde V si accenderà indicando il funzionamento dei compartimenti.
- Regolare la temperatura agendo sulla manopola K da posizione 1 (più caldo) a posizione 5 (più freddo).

DESCRIZIONE DELL'APPARECCHIO

L'arresto del funzionamento si ottiene ponendo la manopola K in posizione 0.

ATTENZIONE! Se l'apparecchio viene spento e riacceso dopo poco tempo, il compressore si avvierà dopo circa 10 minuti. Questo rientra nel normale funzionamento dell'apparecchio

Il freddo va, comunque, regolato tenendo conto dei seguenti fattori:

- la temperatura ambiente
- la frequenza di apertura delle porte
- la quantità di alimenti conservati
- la collocazione dell'apparecchio

L'arresto del funzionamento si ottiene con l'indice della manopola in corrispondenza del simbolo "0". Sulle posizioni di massimo freddo, con temperature ambiente elevate, ed una notevole quantità di alimenti, il funzionamento può essere continuo, con formazioni di brina e ghiaccio sull'evaporatore. In questo caso è necessario ruotare la manopola su una posizione di minor freddo, in modo da consentire lo sbrinatorio automatico e, in conseguenza, un minor consumo di corrente elettrica.

FUNCTIONING MODEL 1

GB

REGULATING DEVICE

1 ELECTRONIC FRIDGE THERMOSTAT

DESCRIPTION OF THE APPLIANCE

The appliance consists of two cells:

- A refrigerator (top section) for preservation of fresh food and drinks.
- A freezer (lower section) for long-term preservation of deep-frozen products (lower compartment) and freezing of fresh products (upper compartment).

USING THE FRIDGE

Switching on and regulating the temperature

- Connect the plug to the mains supply.
- Position knob K at an intermediate position between 1 and 5.
- The internal light will switch on when the door is opened.
- The green light V will light up to indicate that the compartments are working.
- Adjust the temperature by rotating knob K from position 1 (warmest) to position 5 (coldest).

DESCRIPTION OF THE APPLIANCE

The appliance is switched off by placing knob K at position 0.

WARNING!! If the appliance is switched off and then switched back on soon after, the compressor will start up after approximately 10 minutes. This is part of the normal operation of the appliance

The temperature should, however, be regulated bearing the following factors in mind:

- ambient temperature
- frequency of door opening
- quantity of food preserved
- the location of the appliance.

The functioning of the appliance is stopped by setting the knob pointer to the symbol "0". On the maximum cold position with high ambient temperatures and a considerable quantity of food, functioning may be continuous with the formation of frost and ice on the evaporator. In this case the knob must be turned to a less cold position to allow automatic defrosting and, consequently, lower energy consumption.

Работа 1-Я МОДЕЛЬ

RUSSO

УСТРОЙСТВО РЕГУЛИРОВКИ

1 ЭЛЕКТРОННЫЙ ТЕРМОСТАТ ХОЛОДИЛЬНИКА

ОПИСАНИЕ ПРИБОРА

Прибор состоит из двух камер:

- Холодильник (верхняя часть) для хранения свежих продуктов и напитков.
- Морозильник (нижняя часть) для длительного хранения замороженных продуктов (нижнее отделение) и для замораживания свежих продуктов (верхнее отделение).

ЭКСПЛУАТАЦИЯ ХОЛОДИЛЬНИКА Пуск и регулировка температуры

- Подсоедините вилку к сети.
- Установите ручку K в промежуточное положение (между 1 и 5).
- Внутреннее освещение включится при открывании дверки.
- Загорающийся зеленый индикатор V указывает на работу отделений.
- Отрегулируйте температуру установив ручку K в одном из положений от 1 (теплее) до 5 (холоднее).

ОПИСАНИЕ ПРИБОРА

Для остановки работы прибора следует установить ручку K в положение 0.

ВНИМАНИЕ! При отключении и последующем быстром включении прибора компрессор приходит в действие примерно через 10 минут, что является признаком его нормальной работы.

Следует устанавливать температуру холода принимая во внимание следующие факторы:

- температура помещения
- частота открывания дверей
- количество хранимых продуктов
- месторасположение прибора

Для остановки работы следует установить указатель ручки в соответствии с символом "0". В положениях ручки на максимальный холод, при высокой температуре помещения и большом количестве хранимых продуктов, функционирование может быть постоянным с образованием инея и льда на испарителе. В данном случае следует повернуть ручку в положение меньшего холода, чтобы позволить автоматическое размораживание и тем самым достигнуть меньшего потребления электрической энергии.

URZĄDZENIE REGULUJĄCE

1 TERMOSTAT ELEKTRONICZNY ŁODÓWKI

OPIS URZĄDZENIA

Urządzenie składa się z dwóch komór:

- Łodówki (część górna) służącej do przechowywania żywności i napojów.
- Zamrażarki (część dolna) służącej do długotrwalego przechowywania produktów mrożonych (przegroda dolna) oraz do zamrażania produktów świeżych (przegroda górna).

UŻYTKOWANIE ŁODÓWKI uruchomienie i regulacja temperatury

- Włączyć wtyczkę do sieci.
- Ustawić pokrętkę **K** w pozycji pośredniej (między 1 a 5).
- Światło wewnętrzne zaświeci się przy otwarciu drzwi.
- Zielona kontrolka **V** zaświeci się wskazując, że komory pracują.
- Ustawić temperaturę za pomocą pokrętła **K** w pozycji od **1** (najcieplej) do pozycji **5** (najzimniej).

OPIS URZĄDZENIA

Aby wyłączyć urządzenie należy ustawić pokrętkę **K** w pozycji **0**.

UWAGA! Jeżeli urządzenie zostanie wyłączone i ponownie włączone po krótkim czasie, kompresor uruchomi się po około 10 minutach. Jest to zjawisko normalne.

Chłodzenie należy regulować biorąc pod uwagę następujące czynniki:

- temperaturę środowiska
- częstotliwość otwierania drzwi
- ilość przechowywanej żywności
- położenie urządzenia

Urządzenie wyłącza się ustawiając wskaźnik pokrętła w pozycji odpowiadającej "0". Przy ustawieniu pokrętła na najniższą temperaturę, gdy temperatura środowiska jest wysoka i gdy w lodówce znajduje się dużo żywności, urządzenie może pracować w sposób ciągły co spowoduje osadzanie się szronu i lodu na parowniku. W takim przypadku należy ustawić pokrętkę w pozycji mniejszego chłodu, tak aby umożliwić automatyczne odszronienie i, w konsekwencji, mniejsze zużycie prądu.

CZ FUNGOVÁNÍ MODEL 1

ZAŘÍZENÍ PRO REGULACI TEPLoty

1 ELEKTRONICKÝ TERMOSTAT CHLADNIČKY

POPIS SPOTŘEBIČE

Spotřebič se skládá ze dvou částí:

- Chladničky (horní část) k uchovávání čerstvých potravin a nápojů.
- Mrazničky (dolní část) k dlouhodobému uchovávání zmrazených potravin (dolní oddíl) a zmrazování čerstvých potravin (horní oddíl).

POUŽITÍ CHLADNIČKY Zapnutí chladničky a nastavení teploty

- Zasuňte zástrčku do zásuvky.
- Ovladač **K** nastavte do střední polohy (mezi 1 a 5).
- Vnitřní osvětlení se rozsvítí při otevření dveří.
- Zelená kontrolka **V** se rozsvítí a oznámí fungování oddílů.
- Seřídte teplotu nastavením ovladače **K** z polohy **1** (teplejší) do polohy **5** (chladnější).

POPIS SPOTŘEBIČE

Chod vypnete nastavením ovladače **K** do polohy **0**.

UPOZORNĚNÍ! Jestliže spotřebič vypnete a hned zase zapnete, spustí se kompresor asi za 10 minut. Jde o normální chod spotřebiče.

Při nastavování teploty se řiďte následujícími faktory:

- teplotou okolí
- četností otevírání dveří
- množstvím vložených potravin
- umístěním spotřebiče

Oddíl vypnete nastavením ovladače do polohy symbolu "0". Při nejnižších nastavených teplotách, vysokých vnějších teplotách a velkém množství vložených potravin může oddíl fungovat nepřetržitě s tvořením námrazy a ledu na výparníku. V tomto případě je nutné otočit ovladač do polohy vyšší teploty, aby mohlo dojít k automatickému odmrazení a tedy menší spotřebě energie.

SK FUNGOVANIE MODEL 1

ZARIADENIE NA REGULACIU

1 ELEKTRONICKÝ TERMOSTAT CHLADNIČKY

POPIS SPOTREBIČA

Spotřebič sa skladá z dvoch oddelení:

- Chladničky (horná časť) na skladovanie čerstvých potravín a nápojov.
- Mrazničky (spodná časť) na dlhodobé skladovanie mrazených výrobkov (spodné oddelenie) a na zmrazovanie čerstvých výrobkov (horné oddelenie).

POUŽIVANIE CHLADNIČKY Zapnutie a regulácia teploty

- Zapojte zástrčku do elektrickej siete.
- Otočte ovládací gombík **K** do strednej polohy (medzi 1 a 5).
- Pri otvorení dverí sa zapne vnútorné osvetlenie.
- Zelená kontrolka **V** sa rozsvieti, čo indikuje činnosť oddelení.
- Teplotu regulujte pomocou ovládacieho gombíka **K** od polohy **1** (teplejšia) po polohu **5** (chladnejšia).

POPIS SPOTREBIČA

Vypnutie činnosti dosiahnete otočením ovládacieho gombíka **K** do polohy **0**.

POZOR! Ak spotřebič vypnete a znovu zapnete v krátkom čase, kompresor sa uvedie do činnosti po približne 10 minútach. Je to normálne fungovanie spotřebiča

Chladenie však, v každom prípade, regulujte vzhľadom na nasledujúce faktory:

- teplota prostredia
- frekvencia otvárania dverí
- množstvo skladovaných potravín
- umiestnenie spotřebiča

Vypnutie činnosti dosiahnete otočením ovládacieho gombíka tak, aby ukazovateľ smeroval na symbol "0". Pri polohe maximálneho chladenia, pri vysokej teplote prostredia a pri veľkom množstve potravín môže byť činnosť chladenia nepretržitá, s tvorbou námrazy a ľadu na výparníku. V tomto prípade je nevyhnutné otočiť ovládací gombík do polohy nižšieho chladenia, aby bolo možné automatické odmrazovanie a následne, nižšia spotreba elektrickej energie.

UK ОБОТА МОДЕЛ 1

РЕГУЛЯТОР

1 ЭЛЕКТРОННИЙ ТЕРМОСТАТ ХОЛОДИЛЬНИКА

ОПИС ОБЛАДНАННЯ

Обладнання складається з двох камер:

- холодильника (верхньої частини) для зберігання свіжих продуктів і напоїв;
- морозильної камери (нижньої частини) для довгого зберігання морожених продуктів (нижнє відділення) та заморожування свіжих продуктів (верхнє відділення).

ЗАСТОСУВАННЯ ХОЛОДИЛЬНИКА Як встановити і регулювати температуру

- Під'єднати обладнання до електромережі;
- Встановити ручку **K** у середнє положення (між 1 і 5);
- Під час відкриття дверей загориться зелена внутрішня лампочка;
- Як підтвердження роботи обох відділень, загориться зелена лампочка-індикатор **V**;
- Після цього встановити бажану температуру, перемістивши ручку **K** у проміжку з положення **1** (найвища температура) до положення **5** (найнижча температура).

ОПИС ОБЛАДНАННЯ

Щоб зупинити роботу обладнання, встановіть ручку **K** у положення **0**.

УВАГА! Якщо обладнання було вимкнено, а через короткий проміжок часу знову включилося, компресор розпочне свою роботу приблизно через 10 хвилин, що входить до нормальної роботи обладнання.

Для регулювання холоду потрібно врахувати наступні фактори:

- температуру навколишнього середовища
- частоту відкриття дверей
- кількість продуктів, які зберігаються у холодильнику
- положення холодильника

Щоб зупинити роботу холодильника, потрібно встановити ручку індикатора у положення "0". У положеннях максимального холоду у випадку високої навколишньої температури та значної кількості продуктів, що зберігаються, робота холодильника може бути безперервною, що приводить до формування іною і льоду на випарувачі. У цьому випадку необхідно встановити ручку регулятора у положення меншого холоду, щоб сприяти автоматичному розмороженню та, внаслідок цього, меншому споживанню електроенергії.

SR REŽIM MODEL 1

UREĀAJ ZA PODEŠAVANJE

1 ELEKTRONSKI TERMOSTAT FRIŽIDERA

OPIS APARATA

Uređaj se sastoji od dva одељка:

- Frižidera (горњи део) за чување свеже хране и напитака.
- Замрзивача (доњи део) за чување замрзнутих производа у дужем временском периоду (доњи одељак) и за замрзавање свежих производа (горњи одељак).

УПОТРЕБА ФРИЖИДЕРА Укључивање и подешавање температуре

- Ставити утикач у мрежну утичницу.
- Поставити ручицу **K** у средњи положај (између 1 и 5).
- При отварању врата упалиће се унутрашње осветљење.
- Упалиће се зелена сигнална лампица **V** показујући тиме рад одељака.
- Подесити температуру окретањем ручице **K** из положаја **1** (виша температура) у положај **5** (нижа температура).

ОПИС АПАРАТА

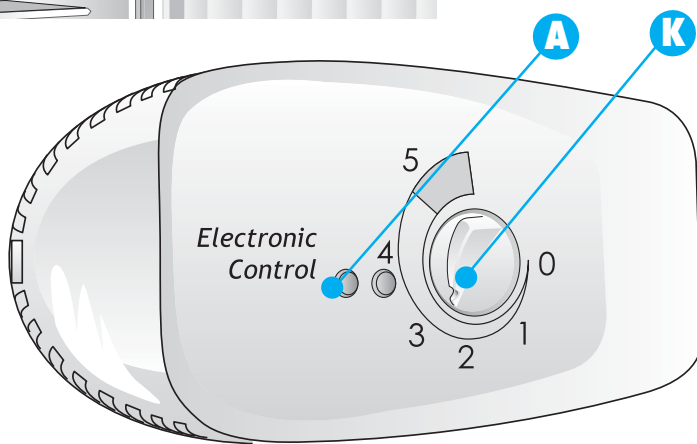
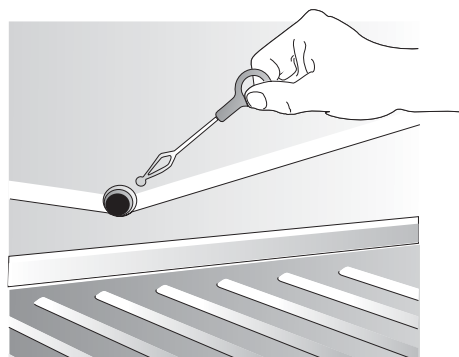
Искључивање рада се постиже постављањем ручице **K** у положај **0**.

ПАЖЉА! Уколико се уређај искључи и после краћег времена поново укључи, компресор ће се укључити после око 10 минута. Тиме ће се обезбедити поново нормалан рад уређаја.

Хладноћа се регулише пак водећи рачуна о следећим стварима:

- температуре средине,
- учесталости отварања врата,
- количини хране која се чува,
- постављању апарата.

Искључивање рада фрижидера се постиже постављањем индикатора ручице према симболу "0". У положајима максималне хладноће, код повишених температура средине, и код знатне количине хране, рад фрижидера може да буде континуиран, са образовањем иња и леда на испаривачу. У овом случају је неопходно окренути ручицу у положај мање хладноће, тако да се омогући аутоматско одлеђивање, а тиме и мања потрошња електричне струје.



20 **FUNZIONAMENTO MODELLO 1**

IT

- 1 Non introdurre nel comparto vivande troppo calde o liquidi in evaporazione, coprire o avvolgere alimenti soprattutto se contengono aromi, non disporre sulle griglie, carte o plastiche che ostacolano la circolazione dell'aria attraverso le griglie stesse. Non mettere a contatto dell'evaporatore gli alimenti poiché viene ad incollarsi la carta, che in fase di sbrinatorio potrebbe andare ad ostruire il foro di scarico condensa.
- 2 Lo sbrinatorio di questo comparto avviene automaticamente durante il funzionamento; l'acqua di sbrinatorio viene raccolta tramite uno sgocciolatoio ed evaporata per mezzo del calore del compressore.

LAMPADA INTERNA SCOMPARTO FRIGORIFERO

Con l'apparecchio alimentato, la lampada interna si accende all'apertura del comparto frigo. E si spegne alla chiusura della stessa.

N. B. In caso di porta aperta per lungo tempo, la lampada viene spenta automaticamente. La riaccensione è possibile dopo la chiusura e riapertura della porta. Attenzione che il foro di scarico sia libero.

FUNCTIONING MODEL 1

GB

- 1 Do not put too hot or evaporating liquids into the refrigerator. Cover and wrap foods, especially if they contain aromas. Do not place paper or plastic on the grids which would block air circulation through the grids.
- 2 Do not let the food touch the evaporator, since the paper sticks to it and in the defrosting phase could block the condensate discharge outlet. This compartment is automatically defrosted during functioning, the defrosting water is collected in a drainer and evaporated by means of the compressor heat.

FRIDGE COMPARTMENT LIGHT

When the appliance is connected to the mains supply, the fridge compartment light switches on when the door is opened, and switches off when the door is closed.

N.B. If the door is left open for a long time, the light will switch off automatically. The light can only be switched on again after the door has been closed. Ensure that the discharge outlet is free.

Работа 1-Я МОДЕЛЬ

RUSSO

- 1 Не размещайте в холодильнике очень горячие продукты или испаряющиеся жидкости, закрывайте продукты крышкой или пленкой, особенно если они имеют запах, не кладите на решетки бумагу или пластик, которые могут затруднять циркуляцию воздуха через решетки.
- 2 Не прислоняйте продукты к испарителю во избежание прилипания к нему бумаги, что при размораживании может привести к засорению отверстия для слива конденсата. Размораживание данного отделения осуществляется автоматически во время работы; вода от размораживания собирается через желоб и испаряется за счет тепла компрессора.

ВНУТРЕННЯЯ ЛАМПОЧКА ОТДЕЛЕНИЯ ХОЛОДИЛЬНИКА

При подключенном к сети приборе внутренняя лампочка загорается в момент открывания дверки холодильника. При закрывании холодильника лампочка выключается.

Примечание: В случае, если дверка холодильника остается открытой в течение длительного времени, лампочка отключается автоматически. Ее повторное включение возможно если дверку закрыть и затем вновь открыть. Обращайте внимание, чтобы отверстие слива было свободным.

REPARTO CONGELATORE

Il comparto congelatore viene avviato automaticamente

Dopo la messa in funzione sono necessarie circa tre ore prima che venga raggiunta la temperatura adeguata di conservazione degli alimenti surgelati.

Funzione "SUPER" ✪

Questa funzione è stata studiata per ottenere il congelamento rapido e deve essere inserita almeno 3 ore prima dell'introduzione degli alimenti nel comparto congelatore.

- Ponete la manopola (K) oltre la posizione "5"; la spia arancione (A) si accende (la funzione SUPER è attiva solo quando la spia è accesa). La funzione "SUPER" resta attiva per circa 24 ore ma può essere disattivata in qualsiasi momento ruotando la manopola (K) in senso antiorario, fino a far spegnere la spia (A). Durante le 24 ore della fase "SUPER" il compressore funziona per 65 minuti acceso e per 30 minuti spento.
- Dopo 24 ore riposizionate la manopola (K) in posizione intermedia (fra 1 e 5) altrimenti l'apparecchio continua a funzionare come se fosse in posizione 5.

FREEZER COMPARTMENT

The freezer compartment is switched on automatically

Once the appliance is switched on, approximately three hours are needed to reach the temperature at which frozen foods can be stored.

"SUPER" Function ✪

This function is designed to guarantee a rapid freezing process. It must be switched on at least 3 hours before introducing the foods into the freezer compartment.

- Set knob (K) beyond position "5". The orange control light (A) is now illuminated (the SUPER function is activated only when the control light is illuminated). The SUPER function remains active for about 24 hours, but it can be deactivated at any time by turning knob (K) anticlockwise until control light (A) is turned off. During the 24 hours of the SUPER phase, the compressor is turned on for 65 minutes and turned off for 30 minutes of each hour.
- After 24 hours, reset knob (K) in an intermediate position (between 1 and 5); otherwise the appliance will continue to operate as if it were set on position 5.

ОТДЕЛЕНИЕ МОРОЗИЛЬНИКА

Отделение морозильника включается автоматически.

После запуска в работу требуется около трех часов для достижения необходимой температуры для хранения замороженных продуктов.

Функция "СУПЕР" ✪

Данная функция разработана для быстрой заморозки продуктов; она должна быть включена как минимум за 3 часа до размещения продуктов в морозильной камере.

- Установите ручку (K) за позицию "5"; оранжевый индикатор (A) включится (функция СУПЕР активирована только если индикатор загорелся). Функция "СУПЕР" остается включенной примерно 24 часа, однако можно в любой момент отключить ее повернув ручку (K) против часовой стрелки до выключения индикатора (A). В период 24 часов действия фазы "СУПЕР" компрессор 65 минут работает и 30 минут находится в отключенном состоянии.
- После 24 часов установите ручку (K) в промежуточное положение (между 1 и 5), в обратном случае прибор будет работать согласно режиму соответствующему положению ручки в позиции 5.



- 1 Nie wprowadzać do komory zbyt ciepłej żywności lub parujących płynów, przykrywać lub zawiązać produkty, zwłaszcza jeżeli wydzielają one zapachy, nie układać na kratkach opakowań papierowych lub plastikowych, które blokowałyby krążenie powietrza przez kratki. Nie dopuszczać do stykania się produktów z parownikiem, ponieważ w ten sposób może się do niego przykleić papier z opakowań i później, w fazie odszraniania, papier ten mógłby zatkać otwór odpływowy skroplin.

- 2 Odszranianie tej komory następuje automatycznie podczas pracy urządzenia; woda powstała w wyniku odszraniania jest zbierana w specjalnym zbiorniku i odprowadzana przy udziale ciepła z kompresora.

LAMPKA WEWNĘTRZNA KOMORY ŁODÓWKI

Gdy urządzenie jest zasilane, lampka wewnętrzna zapala się przy otwarciu komory lodówki. Gaśnie po zamknięciu lodówki.

Uwaga. Jeżeli drzwi pozostają otwarte przez dłuższy czas, to lampka zgaśnie automatycznie. Ponowne jej zaświecenie jest możliwe po zamknięciu i ponownym otwarciu drzwi lodówki. Należy zwrócić uwagę, aby otwór odpływowy nie był zatkany.

KOMORA ZAMRAŻALNIKA

Komora zamrażalnika załącza się automatycznie

Po załączeniu muszą upłynąć co najmniej trzy godziny zanim zostanie osiągnięta temperatura odpowiednia do przechowywania zamrożonej żywności.

Funkcja "SUPER" *

Funkcja ta służy do uzyskania szybkiego zamrażania i należy ją włączyć przynajmniej na 3 godziny przed planowanym włożeniem żywności do komory zamrażalnika.

- Ustaw pokrętkę (K) powyżej pozycji "5"; pomarańczowa kontrolka (A) zaświeci się (funkcja SUPER jest aktywna tylko wtedy, gdy kontrolka się świeci). Funkcja "SUPER" pozostaje aktywna przez około 24 godziny, ale można ją wyłączyć w każdej chwili przekręcając pokrętkę (K) w kierunku przeciwnym do ruchu wskazówek zegara, aż kontrolka (A) zgaśnie. Podczas 24 godzin fazy "SUPER" kompresor działa w następującym rytmie: 65 minut pracuje, 30 minut jest wyłączony.
- Po 24 godzinach ustaw pokrętkę (K) w pozycji pośredniej (pomiędzy 1 a 5), inaczej urządzenie będzie działać tak, jakby było ustawione w pozycji 5.

CZ FUNGOVÁNÍ MODEL 1



- 1 Do oddílu nevkládejte příliš teplé nápoje nebo tekutiny, které se vypařují; potraviny, zejména s vůní, zakryjte nebo je zabalte; na mřížky nedávejte papír nebo plasty, které brání cirkulaci vzduchu mřížkami.

- 2 Odmrazování tohoto oddílu je automatické během provozu; rozmrazená voda se odvádí do odkapávací, odkud se vypařuje působením tepla z kompresoru.

VNITŘNÍ OSVĚTLENÍ CHLADIČKY

Při otevření dveří se rozsvítí vnitřní osvětlení chladicího prostoru, je-li spotřebič připojený k síti. Po zavření dveří zhasne.

Pozn. Necháte-li dveře dlouho otevřené, osvětlení zhasne automaticky. Osvětlení opět zapnete zavřením a dalším otevřením dveří. Otvor na odvod vody nesmí být ucpaný.

MRAZÍČÍ ODDÍL

Mrazičí oddíl se zapíná automaticky.

Po zapnutí dosáhne spotřebič vhodných teplot k uchování zmrazených potravin až asi za tři hodiny.

Funkce "SUPER" *

Tato funkce je určena k rychlému zmrazení a měli byste ji zapnout nejméně 3 hodiny před vložením potravin do mrazičích oddílů.

- Pootoče ovladačem (K) za polohu "5"; rozsvítí se oranžová kontrolka (A) (funkce SUPER je zapnutá pouze tehdy, svítí-li tato kontrolka). Funkce "SUPER" je aktivní asi 24 hodin, ale je možné ji kdykoliv vypnout otočením ovladače (K) směrem doleva, až kontrolka (A) zhasne. Při 24 hodinové fázi funkce "SUPER" funguje kompresor střídavě vždy 65 minut a pak se na 30 minut vypne.
- Po uplynutí 24 hodin vraťte ovladač (K) do střední polohy (mezi 1 a 5), jinak bude spotřebič fungovat, jako by byl ovladač v poloze 5.

SK FUNGOVANIE MODEL 1



- 1 Nevkladajte do oddelenia príliš teplé nápoje alebo kvapaliny, ktoré sa vypaľujú, potraviny, hlavne ak sú veľmi aromatické, zakryte alebo zabaľte do fólie, na mriežky nekladte papier alebo plasty, ktoré bránia prúdeniu vzduchu medzi samotné mriežky. Potraviny nekladte do blízkosti výpamiaka, pretože papier sa môže prilepiť a vo fáze odmravovania by mohol upchať otvor na odtok kondenzovanej vody.

- 2 Odmrazovanie tohto oddelenia sa uskutočňuje automaticky počas činnosti; voda z odmravovania odtieká zberným kanálikom a vypaľuje sa pomocou tepla kompresora.

VNÚTORNÉ OSVETLENIE CHLADIACEHO PRIESTORU

Ak je spotrebič zapojený do elektrickej siete, vnútorné osvetlenie sa zapne pri otvorení chladiaceho oddelenia. Vypne sa pri zatvorení dverí.

POZN. V prípade, že dvere ostávajú otvorené dlhšiu dobu, osvetlenie sa vypne automaticky. Opätovné zapnutie je možné po zatvorení a opätovnom otvorení dverí. Dávajte pozor, aby bol odtokový otvor voľný.

MRAZIACI PRIESTOR

Mraziaci priestor sa zapne automaticky

Po zapnutí spotrebiča sú potrebné približne tri hodiny, aby sa dosiahla správna teplota na skladovanie mrazených výrobkov.

Funkcia "SUPER" *

Táto funkcia bola vyvinutá na dosiahnutie rýchleho zmrazovania a musí byť zapnutá aspoň 3 hodiny pred vložením potravín do mraziaceho priestoru.

- Otočte ovládací gombík (K) až za polohu "5"; rozsvietí sa oranžová kontrolka (A) (funkcia SUPER sa aktivuje až po rozsvietení kontrolky). Funkcia "SUPER" ostane aktívna približne 24 hodín, ale môžete ju vypnúť v ktoromkoľvek momente otočením ovládacieho gombíka (K) smerom vľavo, až kým nezhasne kontrolka (A). Počas 24 hodín vo fáze "SUPER" kompresor bude v činnosti 65 minút zapnutý a 30 minút vypnutý.
- Po 24 hodinách vráťte ovládací gombík (K) do strednej polohy (medzi 1 a 5), ak nie, spotrebič bude fungovať ako by bol gombík v polohe 5.

UK ОБОТА МОДЕЛЬ 1



- 1 Не поміщайте у відділення гарячих продуктів або рідин, що парують, накрийте або загорніть їх (особливо якщо вона сильно пахне), не кладіть на решітки папір або пластикові покриття, щоб не перешкоджати циркуляції повітря. Унікайте безпосереднього контакту продуктів з випарувачем, до якого може прилигнути папір, котрий під час розмороження може закупорити стік для конденсованої води.

- 2 Розмороження цього відділення відбувається автоматично під час роботи обладнання: вода, одержана в результаті розмороження, збирається у відповідному жолобку і випаровується за допомогою тепла конденсатора.

ВНУТРІШНЯ ЛАМПОЧКА ХОЛОДИЛЬНОГО ВІДДІЛЕННЯ

Якщо обладнання під'єднане до електромережі, внутрішня лампочка повинна загорітися під час відкриття дверей холодильника і вимкнутися у випадку їх закриття.

ПРИМІТКА: у тому випадку, коли двері були довгий час відкриті, лампочка вимикається автоматично. Лампочка знову загоріться після того, як Ви закриєте і знову відкриєте двері холодильника. Пам'ятайте, що отвір для стоку води повинен завжди бути чистий.

МОРОЗИЛЬНА КАМЕРА

Морозильна камера вмикається автоматично.

Після того, як обладнання почало працювати, для досягнення потрібної для збереження морожених продуктів температури необхідно принаймні три години.

Функція "SUPER" *

Ця функція була розроблена з метою одержання швидкого процесу заморожування, а тому повинна вмикатися принаймні за 3 години до того, як помістити продукти у відділення морозильної камери.

- Встановіть ручку (K) поза положенням "5"; загоріться помаранчева лампочка-індикатор (A) (функція SUPER увімкнена тільки тоді, коли лампочка-індикатор горить). Функція "SUPER" діє протягом 24-х годин, але може бути відключена у будь-який час, повернувши ручку (K) проти годинникової стрілки аж до відключення індикатора (A). Протягом 24-годинної дії функції "SUPER" компресор працює протягом 65 хвилин, а потім на 30 хвилин вимикається.
- Через 24 години поверніть ручку (K) у середнє положення (між 1 і 5); у протилежному випадку обладнання працюватиме у функції 5.

SR REŽIM MODEL 1



- 1 Не уносите у одељак сувише топлу храну или течности које се испаравају, покрити или увити храну нарочито ако садржи ароме, не стављати на решетке листове папира или пластичне фолије, који спречавају циркулацију ваздуха кроз саме решетке. Храну не стављати тако да буде у контакту са испаривачем, пошто се може залепити за папир, који би у фази одлеђивања могао да загуши отвор за пражњење кондензата.

- 2 Одлеђивање овог одељка се врши аутоматски за време рада; вода која настаје при одлеђивању се сакупља преко жлеба и аутоматски испарава преко топлоте компресора.

УНУТРАШЊЕ ОСВЕЉЕЊЕ ОДЕЉКА ФРИЖИДЕРА

Код укљученог напајања уређаја, сијалица унутрашњег освећљења се пали приликом отварања одељка фрижидера. А гаси се приликом затварања истих.

НАПОМЕНА: У случају да су врата била отворена у току дужег времена, сијалица ће се аутоматски угасити. Поновно паљење сијалице је могуће пошто се врата затворе и поново отворе. Обратити пажњу на то да отвор за пражњење буде слободан.

ОДЕЉАК ЗАМРЗИВАЧА

Одељак замрзивача се аутоматски укључује

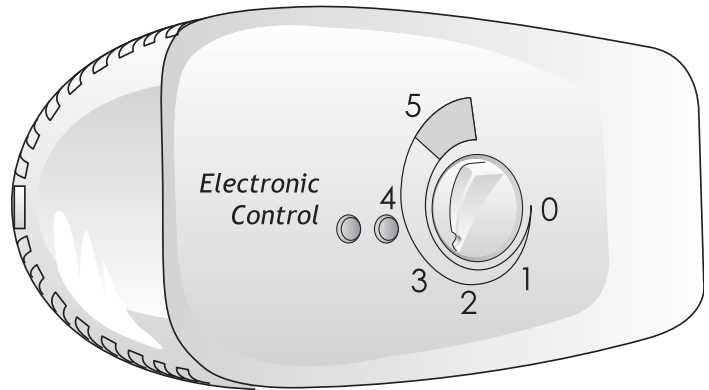
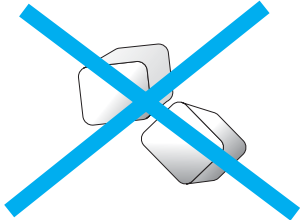
После пуштања у рад потребно је око три сата да бисе постигла одговарајућа температура за чување дубоко замрзнуте хране.

Функција "SUPER" (СУПЕР) *

Ова функција је тако конципирана да може да се постигне брзо замрзавање, и треба да се активира најмање 3 сата пре уношења хране у одељак замрзивача.

- Поставите ручицу (K) изнад положаја "5"; наранџаста сигнална лампица (A) се пали (функција SUPER је активна само када је упаљена сигнална лампица). Функција "SUPER" остаје активна у току око 24 сата, али се може деактивирати у било ком тренутку окретањем ручице (K) у супротном смеру од смера окретања казaljке, све док се не угаси сигнална лампица (A). У току 24 сата функције СУПЕР, компресор функционише тако што је 65 минута укључен а 30 минута искључен.
- После 24 сата поставите поново ручицу (K) у средњи положај (између 1 и 5), у противном ће апарат наставити да ради као да је у положају 5.

Mod. 1



22 FUNZIONAMENTO MODELLO 1

IT

CONGELAMENTI CIBI FRESCI

Dopo aver preparato i cibi da congelare in piccole porzioni (1Kg. max), avvolgerli adeguatamente in appositi fogli di polietilene e alluminio, sigillarli possibilmente a chiusura ermetica, annotare le date sugli stessi e riporli nel ripiano stabilito.

Per la congelazione degli alimenti inserire la funzione SUPER (vedi funzione "SUPER").

Per ottenere un'esatto processo di congelazione è opportuno dare alcuni consigli importanti:

- La quantità max. degli alimenti freschi che si possono congelare, in Kg/24h, è riportata sulla targhetta delle caratteristiche tecniche, situata a fianco della scatola verdure a sinistra, nello scomparto frigorifero.
- Dividere le derrate da congelare, in piccole parti, in maniera di favorire la rapidità di congelazione e lo scongelamento della quantità occorrente.
- Evitare di mettere cibi da congelare a contatto di quelli già congelati, onde evitare un'innalzamento di temperatura di quest'ultimi.

RACCOMANDAZIONI:

NON mettere in bocca i cubetti di ghiaccio e non consumare i bastoncini gelati (ghiaccioli), subito dopo averli tolti dal congelatore, perché possono provocare bruciate da freddo.

NON introdurre nel congelatore contenitori sigillati con liquidi quali bibite o altro tipo. I cibi e le bevande calde devono essere raffreddate prima di porle nel congelatore.

CONSERVAZIONE CIBI SURGELATI

Per i cibi surgelati l'effettivo periodo di conservazione non può essere stabilito con precisione perché varia notevolmente per la diversa natura degli alimenti.

Rispettando rigorosamente le istruzioni riportate sull'involucro dei cibi surgelati sarete sempre sicuri di agire nel migliore dei modi:

Assicurarsi che l'involucro sia intatto e non presenti delle macchie di umido o rigonfiamenti perché in questi casi il prodotto surgelato può già essersi deteriorato.

I cibi che hanno iniziato lo scongelamento non devono essere assolutamente ricongelati.

Non conservare i cibi surgelati, più a lungo di quanto raccomandato.

FUNCTIONING MODEL 1

GB

FREEZING FRESH FOODS

After preparing the food to be frozen into small portions (max. 1 kg), wrap them in sheets of polythene or aluminium foil, seal them, hermetically if possible, mark the date on the product and place them in the appropriate drawer.

To freeze food, start the SUPER function (see "SUPER" function).

To obtain an accurate freezing process it is opportune to give some important advice:

- The maximum quantity of fresh food which may be frozen, in kg/24hrs, is indicated on the technical data plate located at the side of the vegetable box on the left in the refrigerator compartment.
- Divide the food to be frozen into small portions to ensure rapid freezing and defrosting of the quantity required.
- Avoid placing food to be frozen into contact with already frozen food to prevent the latter from increasing in temperature.

RECOMMENDATIONS:

DO NOT consume ice cubes and ice sticks (ice lollies) immediately after taking them from the freezer, since they could cause cold burns.

DO NOT place sealed containers with liquids such as drinks or other types in the freezer. Hot food and drinks must be cooled down before placing them in the freezer.

PRESERVATION OF FROZEN FOOD

The effective period of preservation for frozen foods cannot be established with accuracy, since it varies considerably depending on the type of food.

By rigorously respecting the instructions on the frozen food package, the best preservation time is always ensured. *Other recommendations:*

Ensure that the packaging does not have any wet marks or swelling, since in this case the frozen food may already have deteriorated.

Food which has already started defrosting must absolutely not be refrozen.

Do not preserve frozen foods longer than recommended.

Работа 1-Я МОДЕЛЬ

RUSSO

ЗАМОРАЖИВАНИЕ СВЕЖИХ ПОДУКТОВ

После того, как продукты подготовлены к замораживанию в небольших порциях (максимум 1кг), оберните их в специальную полиэтиленовую пленку и алюминий, по возможности герметично упакуйте, сделайте пометку на пакете с указанием даты заморозки и расположите их на соответствующей полке.

Для заморозки продуктов включите функцию СУПЕР (см. Функция "СУПЕР").

Для достижения правильного процесса замораживания следует соблюдать некоторые важные рекомендации:

- Максимальное количество замораживаемых свежих продуктов в кг/24ч указано на табличке с техническими характеристиками, расположенной рядом с ящиком для овощей слева в отделении холодильника.
- Разделить замораживаемые пищевые продукты на небольшие части чтобы обеспечить быструю заморозку и затем разморозку только той части продуктов, что требуется.
- Не допускайте соприкосновение замораживаемых продуктов с теми, что уже заморожены во избежание повышения их температуры.

РЕКОМЕНДАЦИИ:

НЕ кладите в рот кубики льда и не употребляйте в пищу замороженные палочки (мороженое), которые только что были извлечены из морозильника во избежание повреждения низкой температурой слизистой оболочки рта.

НЕ кладите в морозильник закупоренные емкости, содержащие жидкости, напитки или подобное. Горячие продукты или напитки перед замораживанием должны быть предварительно остужены.

ХРАНЕНИЕ ЗАМОРОЖЕННЫХ ПРОДУКТОВ

Срок эффективного хранения замороженных продуктов варьируется в зависимости от качества продукта. Строго соблюдайте рекомендации по хранению замороженных продуктов, указанные на упаковке:

Удостоверьтесь, что упаковка продуктов целая и имеет сырых пятен или раздутия, что может быть признаком порчи продукта. Продукты, подверженные процессу разморозки ни в коем случае не могут быть заново заморожены.

Не храните замороженные продукты свыше срока указанного на их упаковке.

ZAMRAŻANIE ŚWIEŻEJ ŻYWNÓŚCI

Żywność przeznaczoną do zamrożenia należy podzielić na niewielkie porcje (maks. 1 kg), owinać dokładnie w folię polietylenową i aluminiową, jeśli to możliwe zamknąć hermetycznie, napisać na opakowaniu datę zamrożenia i włożyć do odpowiedniej przegrrody. Aby zamrozić żywność należy włączyć funkcję SUPER (patrz funkcja "SUPER").

Aby mrożenie odbywało się prawidłowo należy pamiętać o kilku zaleceniach:

- Maksymalna ilość świeżych produktów żywnościowych, która może być mrożona, w kg/24h, jest podana na tabliczce danych technicznych, znajdującej się obok pojemnika na warzywa po lewej stronie, w komorze lodówki.
- Dziel żywność przeznaczoną do zamrożenia na małe porcje, tak aby przyspieszyć zamrażanie i umożliwić odmrążanie potrzebnej ilości.
- Unikaj stykania produktów przeznaczonych do zamrożenia z produktami już zamrożonymi, aby nie powodować podwyższenia temperatury produktów zamrożonych.

ZALECENIA:

NIE wkładaj do ust kostek lodu i nie spożywaj zmrożonych sopli (sorbetów), bezpośrednio po wyjęciu ich z zamrażalnika, ponieważ mogłoby to spowodować zranienie ust.

NIE wkładaj do zamrażalnika zamkniętych fabrycznie pojemników zawierających napoje lub inne płyny. Żywność i napoje ciepłe powinny zostać wystudzone przed ich umieszczeniem w zamrażalniku.

PRZECHOWYWANIE ŻYWNÓŚCI ZAMROŻONEJ

W przypadku mrożonek nie można dokładnie określić dopuszczalnego czasu przechowywania, ponieważ zmienia się ona znacznie w zależności od typu produktu.

Przestrzegając skrupulatnie zaleceń podawanych na opakowaniach mrożonej żywności można być pewnym, że przechowywanie jest właściwe. Upewnij się, że opakowanie jest nietknięte i nie ma na nim plam wilgoci lub wybrzuszeń; gdyby tak było mogłoby to oznaczać pogorszenie jakości zamrożonej żywności. Produkty, które zaczęły się rozmrażać nie mogą być absolutnie ponownie mrożone.

Nie przechowuj mrożonek dłużej, niż to zalecane.

CZ FUNGOVÁNÍ MODEL 1

ZMRÁZOVÁNÍ ČERSTVÝCH POTRAVIN

Po rozdělení potravin ke zmrazení do malých porcí (max. 1 kg) je zabalte do vhodných polyetylenových a hliníkových fólií, pokud možno je vzduchotěsně zapečete, balíčky označte datem a vložte je do určené police.

Pro zmrazování potravin zapněte funkci SUPER (viz funkce "SUPER").

K dosažení dokonalého zmrazování je nutné dodržovat následující důležité zásady:

- Max množství potravin v kg, které je možné zmrazit za 24 hodin, je uvedeno na typovém štítku s technickými údaji, umístěném v zásuvce na ovoce a zeleninu v chladicím oddílu.
- Potraviny ke zmrazování rozdělte na malá množství, abyste zvýšili rychlost zmrazování a pozdější rozmrazování pouze potřebného množství.
- Potraviny ke zmrazení vkládejte tak, aby se nedotýkaly již zmrazených potravin, protože by zvýšily jejich teplotu.

DOPORUČENÍ:

NEDÁVEJTE si do úst ledové kostky, ani nejezte ledová lízátka ihned po vyjmutí z mrazničky, mohly by vám způsobit omrzliny v ústech.

Do mrazničky **NEDÁVEJTE** uzavřené nádoby s tekutinami, např. nealkoholické nápoje. Teplá jídla i nápoje musí nejprve vychladnout, a teprve potom je můžete vložit do mrazničky.

UCHOVÁNÍ ZMRÁZENÝCH POTRAVIN

U zmrazených potravin není možné přesně stanovit dobu jejich uchování, protože závisí na druhu potravin. Vždy proto dodržujte pokyny uvedené na obalu zmrazených potravin; tak zajistíte nejlepší podmínky jejich uchování. Zkontrolujte, zda je obal neporušený, nejsou na něm vlhké skvrny nebo vyboulení, protože to by znamenalo, že se výrobek již začal kazit. Potraviny, které se již začaly rozmrazovat, se v žádném případě nesmí znovu zmrazovat.

Neskladujte zmrazené potraviny delší dobu, než je uvedeno na obalu.

SK FUNGOVANIE MODEL 1

ZMRÁZOVANIE ČERSTVÝCH POTRAVÍN

Po prípravení malých porcií potravín na zmrazovanie (max 1kg) ich pozorne zabalte do polyetylénovej a hliníkovej fólie, vzduchotesne ich uzatvorte, poznačte dátum a uložte ich na určenú policu.

Pri zmrazovaní potravín zapnite funkciu SUPER (pozri funkcia "SUPER").

Aby bol proces zmrazovania správny, dodržiavajte niekoľko dôležitých rád:

- Max. množstvo čerstvých potravín, ktoré môžete zmrazovať, v kg/24h, je uvedené na štítku s technickými údajmi, ktorý je vľavo na boku zásuvky na ovocie a zeleninu v oddelení chladničky.
- Potraviny na zmrazovanie rozdeľte na malé časti, aby sa uľahčilo rýchlejšie zmrazenie a rozmrazenie potrebného množstva.
- Potraviny, ktoré sa majú zmraziť, nekladte tak, aby sa dotýkali už zmrazených potravín, aby ste predišli zvýšeniu teploty zmrazených potravín.

ODPORUČANIA:

NEBERTE do úst kocky ľadu a nejezte mrazené výrobky (nanuky) ihneď po ich vybratí z mrazničky, pretože by mohli spôsobiť studené popáleniny.

NEVKLADAJTE do mrazničky vzduchotesne uzavreté nádoby s nápojmi alebo iným obsahom. Teplé potraviny a nápoje musíte pred vložením do mrazničky najprv vychladiť.

SKLADOVANIE MRAZENÝCH POTRAVÍN

Pre mrazené potraviny nemožno určiť dobu správneho skladovania, pretože sa značne mení vzhľadom na rôznu povahu potravín. Prísne dodržiavanie pokynov uvedených na obale mrazených potravín a zaistiť postupovanie najlepším spôsobom:

Skontrolujte, či obal je neporušený a či na ňom nie sú vlhké škvrny alebo vydutia, pretože v tomto prípade sa mohlo stať, že zmrazený výrobok už môže byť pokazený. Potraviny, ktoré sa začali rozmrazovať nesmiete v žiadnom prípade znovu zmrazovať.

Neskladujte mrazené potraviny dlhšie, ako je odporúčané.

UK ОБОТА МОДЕЛЬ 1

ЗАМОРОЖУВАННЯ СВІЖИХ ХАРЧІВ

Після розділу харчів на невеликі порції (максимум 1 кг.) потрібно загорнути їх у відповідну поліетиленову плівку або алюмінієву фольгу, по можливості герметично закрити, помітити дату заморожування і помістити на відповідну полицку.

Для заморожування харчів потрібно увімкнути кнопку SUPER (див. функцію "SUPER").

Для того, щоб правильно заморозити харчі, необхідно пам'ятати про наступне:

- максимальна кількість свіжих продуктів, які можна заморозити, вказана у кг/добу на етикетці технічних характеристик, поміщеній на боковій стінці ящика для овочів у відділенні холодильника;
- необхідно розділити харчі для заморожування на невеликі порції, щоб прискорити процес заморожування або розмороження потрібної кількості їжі;
- не поміщати продукти для заморожування у безпосередньому контакті з уже замороженими харчами, щоб уникнути підвищення температури останніх.

ПОРАДИ:

НЕ кладіть в рот кубики льоду і не споживайте мrożених лизунців сразу ж після того, як їх виняли з морозильної камери, тому що це може викликати холодні опіки.

НЕ поміщайте у морозильну камеру герметично закупорених посудин з рідинами, якими є, наприклад, напої та ін. Гарячі харчі і напої перед їх заморожуванням повинні охолоджуватися.

ЗБЕРІГАННЯ МРОЖЕНИХ ПРОДУКТІВ

Для мrożених продуктів дійсний строк зберігання не може бути встановлений з точністю, тому що він значно залежить від самої природи харчів. Акуратно дотримуючись інструкцій, наведених на упаковці мrożених продуктів, Ви повинні також перевірити наступне:

Переконатися, чи упаковка не була розірвана і чи на ній немає вологих плям чи здуття, тому що у цьому випадку мrożена їжа може бути зіпсована; Продукти, які частково розморозилися, у жодному випадку не можуть знову бути заморожені.

Не зберігайте мrożених продуктів довше передбаченого для них строку.

SR REŽIM MODEL 1

ZAMRÁVAŇE SVIŽEJE HRANE

Пошто се најпре припреми храна за замрзавање у малим порцијама (макс. 1 kg), увијте је на одговарајући начин у прикладним фолијама од полиетилена и алуминијума, и по могућству затворите је херметички, означите датум на истим и одложите је на одређеној полици.

За замрзавање хране укључити функцију СУПЕР (видите функцију "СУПЕР").

За постизање правилног процеса замрзавања корисно је дати неколико важних савета:

- Максимална количина свеже хране која се може замрзнути, у kg/24h, наведена је на плочици са техничким карактеристикама, која се налази на боку кутије за поврће на левој страни, у одељку фрижидера.
- Поделите намирнице које треба замрзнути, на мање делове, тако да се повећа брзина замрзавања и одмрзавања потребне количине.
- Избегавајте контакт хране коју треба замрзнути, са храном која је већ замрзнута, како би се избегао пораст температуре замрзнуте хране.

ПРЕПОРУКЕ:

НЕ стављајте у уста коцке леда и не јести штапиће сладоледа (сладолед на дршци), одмах пошто се изваде из замрзивача, пошто могу да проузрокују опекотине од хладноће.

НЕ уносити у замрзивач затворене судове са течностима као што су напици или течности друге врсте.

Храна и топли напици треба да се охладје пре него што се унесу у замрзивач.

ЧУВАЊЕ ДУБОКО ЗАМРЗНУТЕ ХРАНЕ

За дубоко замрзнуту храну ефикаван временски период чувања не може да се утврди са прецизношћу, зато што он варира знатно због различитих својстава хране. Придржавајући се доследно упутстава која су дата на паковању дубоко замрзнуте хране, бићете увек сигурни да поступате на најбољи начин. Уверите се у то да паковање није оштећено, и да нема влажних мрља или да није надувано, зато што у тим случајевима дубоко замрзнути производ може бити већ покварен. Храна која је почела да се одмрзава, не сме никако да се поново замрзава.

Немојте чувати дубоко замрзнуту храну дуже од препорученог времена чувања.



24 FUNZIONAMENTO MODELLO 1

IT

IMPORTANTE

In mancanza di corrente, accertarsi sulla durata della sospensione. Se la previsione non supera le 15 ore, lasciate gli alimenti nel congelatore e tenete chiusa la porta. Se la mancanza di corrente dovesse superare tale periodo di 15 ore e una parte degli alimenti si dovesse scongelare, è opportuno consumare quest'ultimi al più presto. **Staccare la spina dalla presa di corrente prima di eseguire qualsiasi operazione.**

In caso di lunga assenza (vacanze), l'apparecchio deve essere disinserito, vuotato completamente, pulito ed asciugato avendo cura di lasciare le porte aperte per evitare la formazione di cattivi odori.

SBRINAMENTO SCOMPARTO FREEZER (MANUALE)

La brina che si forma sulle pareti deve essere tolta quando lo strato raggiunge uno spessore di circa 3-4 mm, perché altrimenti peggiora la trasmissione del freddo e aumenta il consumo di energia. La rimozione dello strato di brina deve essere effettuata usando l'apposito raschietto di plastica in dotazione.

AVVERTENZA: non usare dispositivi meccanici o altri metodi artificiali per accelerare il processo di sbrinamento, diversi da quelli raccomandati dal costruttore.

ATTENZIONE: Non usare apparecchi elettrici all'interno dello scomparto conservatore di cibi, se questi non sono di tipo raccomandato dal costruttore.

Qualsiasi danno derivato dall'uso di questi oggetti non è coperto dalla garanzia. Generalmente il congelatore deve essere sbrinato almeno 2 volte l'anno operando nel modo seguente:

- Togliere gli alimenti e avvolgerli in più strati di carta a giornale e conservarli in frigorifero o in un luogo fresco.

Tenere presente che un aumento di temperatura degli alimenti riduce sensibilmente la durata di conservazione degli stessi.



FUNCTIONING MODEL 1

GB

IMPORTANT

In case of power failure, ascertain its duration. If the suspension is estimated at no longer than 15 hours, leave the food in the freezer and keep the door closed. Should the power failure last for more than 15 hours and a part of the food defrosts, consume the latter as soon as possible.

Pull out the mains plug before carrying out any operation.

In case of long absences (vacation) the appliance must be switched off, emptied out completely, cleaned and dried and the doors left open to prevent the formation of unpleasant smells.

DEFROSTING THE FREEZER COMPARTMENT (MANUAL)

Frost that forms on the walls of the freezer must be removed when it reaches a thickness of 3-4 mm. Otherwise, the cold transfer will be impeded and the energy consumption will increase. The layer of frost must be removed using the special plastic scraper supplied.

WARNING: do not use mechanical devices or other artificial methods to accelerate defrosting other than those recommended by the manufacturer.

WARNING: Do not use electrical appliance inside de food storage of the appliances, unless they are of the type recommended by the manufacturer.

Any damage resulting from the use of these objects is not covered by the guarantee. Generally, the freezer must be defrosted at least twice a year in the following way:

- Remove the food and wrap it in several layers of paper or newspaper and keep it in the refrigerator or in a cool place.

Bear in mind that an increase in the food temperature considerably decreases the preservation time.



Работа 1-Я МОДЕЛЬ

RUSSO

ВАЖНО

В случае отключения электроэнергии следует обратить внимание на время ее отсутствия. Если это предвидится на срок менее 15 часов, достаточно оставить продукты в морозильнике с плотно закрытой дверкой. Если срок отключения электроэнергии превышает 15 часов и часть продуктов должна быть разморожена, то следует использовать их в первую очередь как можно быстрее. **Перед выполнением любой из операций отключите вилку из розетки.**

В случае длительного отсутствия (период отпусков) прибор должен быть отключен, полностью разгружен, помыт, просушен и оставлен с открытыми дверками во избежание образования неприятных запахов.

РАЗМОРАЖИВАНИЕ МОРОЗИЛЬНОГО ОТДЕЛЕНИЯ (РУЧНОЕ)

Как только слой образующегося на стенках инея достигнет 3-4 мм, его следует убирать, поскольку это ухудшает передачу холода и увеличивает расход электроэнергии. Убирать слой инея следует с помощью специальной пластмассовой лопатки.

ПРЕДУПРЕЖДЕНИЕ: не следует использовать механические приспособления или другие не рекомендованные изготовителем способы для ускорения процесса размораживания.

ВНИМАНИЕ: внутри отделения хранения продуктов не используйте электроприборы не рекомендованные изготовителем.

Любой ущерб нанесенный вследствие использования данных предметов не покрывается гарантией.

Как правило морозильник следует размораживать как минимум 2 раза в год следующим образом:

- Убрать продукты и обернуть их в несколько слоев газетной бумаги и положить их в отделение холодильника или в холодное место.

Следует иметь ввиду, что увеличение температуры продукта намного снижает срок его хранения.

WAŻNE

W przypadku braku prądu należy się dowiedzieć jak długo taki stan się utrzyma. Jeśli przewidywania braku dostawy energii nie przekraczają 15 godzin, należy zostawić żywność w zamrażalniku i pozostawić zamknięte drzwi. Jeśli brak prądu miałby trwać dłużej niż 15 godzin i część produktów rozmroziłaby się, należy te produkty zużyć w pierwszej kolejności. **Należy wyłączyć wtyczkę z gniazdka zasilania przed wykonaniem jakiegokolwiek operacji.**

W przypadku dłuższej nieobecności (wyjazd na urlop), urządzenie powinno zostać wyłączone, całkowicie opróżnione, umyte i wysuszone, a drzwi należy zostawić otwarte, aby uniknąć powstawania nieprzyjemnych zapachów.

ROZMRAŻANIE KOMORY ZAMRAŻALNIKA (RĘCZNE)

Lód, który tworzy się na ścianach powinien być usuwany, kiedy jego warstwa osiągnie grubość około 3-4 mm, ponieważ w przeciwnym razie pogarsza się przekazywanie zimna i zwiększa się zużycie energii. Warstwa lodu powinna być usuwana za pomocą specjalnej

plastikowej łopatką, znajdującej się w wyposażeniu.

OSTRZEŻENIE: Nie używać żadnych urządzeń mechanicznych lub innych metod przyspieszających proces rozmrażania, różnych od zalecanych przez producenta.

UWAGA: Nie używaj urządzeń elektrycznych innego typu niż zalecane przez producenta wewnątrz komory do przechowywania żywności.

Zadne szkody wynikające z użycia wyżej wymienionych środków nie są objęte gwarancją. Zazwyczaj zamrażalnik powinien być rozmrażany 2 razy do roku, postępując w poniższy sposób:

- Wyjmij żywność i zawiń ją w kilka warstw papieru gazetowego i przechowuj ją w komorze lodówki lub w chłodnym miejscu.

Należy pamiętać, że wzrost temperatury produktów żywnościowych skraca wyraźnie możliwy czas ich przechowywania.

CZ FUNGOVÁNÍ MODEL 1



DŮLEŽITÉ UPOZORNĚNÍ

Při výpadku proudu se informujte, jak dlouho bude trvat. Jestliže nebude trvat déle než 15 hodin, nechte potraviny v mrazničce a neotvírejte dveře. Má-li výpadek proudu trvat déle než 15 hodin a část potravin by se tak rozmrazila, musíte tyto potraviny co nejdříve spotřebovat. **Před jakoukoli činností vytáhněte zástrčku ze zásuvky.** V případě dlouhodobé nepřítomnosti (dovolená) spotřebič odpojte od sítě, úplně ho vyprázdněte, vymyjte ho a vysušte a nezapomeňte nechat dveře otevřené, aby nedošlo ke vzniku nepříjemného zápachu.

ODMRAZOVÁNÍ MRAZICÍHO ODDÍLU (RUČNÍ)

Vrstva námrazy, která se tvoří na stěnách se musí odstranit, když dosáhne tloušťky asi 3-4 mm, protože jinak se zhoršuje přenos chladu a zvyšuje spotřeba energie. K

odstranění námrazy je nutné použít plastovou škrabku přiloženou ke spotřebiči.

UPOZORNĚNÍ: odmrazování neurychluje mechanickými nástroji nebo jinými postupy, než doporučuje výrobce.

UPOZORNĚNÍ: V prostoru chladničky pro uchování potravin používejte pouze elektrické přístroje, doporučené výrobcem.

Na případná poškození způsobená použitím těchto předmětů se nevztahuje záruka. Obvykle je nutné mrazničku odmrazit nejméně dvakrát ročně následujícím způsobem:

- Vyjměte všechny potraviny, zabalte je do několika vrstev novinového papíru a uložte je do chladničky nebo na chladné místo.

UVĚDOMTE SI, ŽE ZVÝŠENÍ TEPLoty ZNAČNĚ SNÍŽUJE DĚLKU UCHOVÁNÍ POTRAVIN.

SK FUNGOVANIE MODEL 1



DŮLEŽITÉ UPOZORNENIE

V prípade výpadku dodávky elektrickej energie skontrolujte dĺžku výpadku. Ak je predpoklad, že nepresiahne 15 hodín, nechajte potraviny v mrazničce a neotvárajte dvere. Ak dĺžka výpadku presiahne dobu 15 hodín a určitá časť potravín sa rozmrazí, je vhodné spotrebovať tieto potraviny čo najskôr. **Vytiahnite zástrčku zo zásuvky elektrickej siete pred vykonaním akejkoľvek operácie.**

V prípade dlhej neprítomnosti (dovolenka) musíte spotřebič vypnúť, úplne ho vyprázdnit, vyčistiť a starostlivo osušiť, pričom dávajte pozor, aby ste nechali dvere otvorené, čo zabráni tvorbe nepríjemného pachu.

ODMRAZOVANIE MRAZICIEHO ODDĚLENIA (MANUÁLNE)

Námrazu, ktorá sa tvorí na stenách, treba odstrániť, keď vrstva dosiahne hrúbku približne 3-4 mm, v inom prípade sa zhoršuje prestup chladu a zvyšuje sa spotreba elektrickej energie. Odstraňovanie vrstvy námrazy je nutné vykonať pomocou plastovej škrabky, ktorá je vo výbave.

UPOZORNENIE: nepoužívajte mechanické alebo iné umelé metódy na urýchlenie procesu odmrazovania, ktoré sú odlišné od odporúčaných postupov výrobcu.

POZOR: Vnútri oddelenia na skladovanie potravín nepoužívajte elektrické spotrebiče, ak nie sú odporúčané výrobcem.

Na akékoľvek poškodenie, spôsobené použitím uvedených predmetov, sa nevztahuje záruka. Vo všeobecnosti treba mrazničku odmraziť aspoň 2-krát ročne, nasledujúcim spôsobom:

- Vyberte potraviny a zabalte ich do viacerých vrstiev novinového papiera, uložte ich do chladničky alebo na studené miesto.

Nezabudnite, že zvýšenie teploty potravín značne skraca dobu ich skladovania.

UK ОБОТА МОДЕЛЬ 1



ПАМ'ЯТАЙТЕ!

Якщо електричний струм відсутній, перевірте, як довго його не буде. Якщо електрострум буде відсутній не довше 15-ти годин, залиште продукти харчування у морозильній камері і тримайте двері закритими. Якщо строк відсутності струму перевищує 15 годин і частина продуктів розморозилася, необхідно якомога швидше їх спожити. **Перед виконанням будь-якої операції необхідно вийняти вилку з розетки.**

У випадку Вашої довгої відсутності (відпустки) обладнання повинно бути відключене, повністю спорожнене, помите і витерте насухо, а двері повинні бути відкриті, щоб уникнути появи неприємного запаху всередині обладнання. РОЗМОРОЖЕННЯ ВІДДІЛЕННЯ ХОЛОДИЛЬНОЇ КАМЕРИ (ВРУЧНУ)

Іній, що формується на стінках, повинен усуватися, як тільки його шар досягне 3-4 міліметрів. У протилежному випадку може погіршитися передача холоду і збільшитися споживання електроенергії. Шар інею повинен усуватися за допомогою

відповідної пластмасової лопатки, що додається до обладнання.

ПРИМІТКА: не користуйтеся механічними інструментами або іншими штучними методами для прискорення процесу розморозження, якщо вони не були рекомендовані виробником.

УВАГА: Не користуйтеся електричними приладами всередині відділення для продуктів харчування, якщо вони не були рекомендовані виробником.

Будь-яка шкода, завдана обладнанню в результаті використання подібних предметів, не покривається гарантією.

Як правило, морозильна камера повинна розморозуватися принаймні 2 рази на рік, для чого потрібно:

- Вийняти продукти харчування і загорнути їх у кілька шарів газетного паперу, помістивши після цього у холодильник або у інше прохолодне місце.

Пам'ятайте, що підвищення температури продуктів харчування значно знижує строк їх зберігання.

SR REŽIM MODEL 1



VAŽNO

U slučaju nestanka električne struje, уверити се у време прекида напајања електричном струјом. Уколико предвиђено време не прелази 15 сати, оставите храну у замрзивачу и држите врата затворена. Уколико би нестанак електричне струје био дужи од тог временског периода од 15 сати, и ако би се један део хране могао одмрзнути, онда је прикладно да се ова храна конзумира што је могуће. **Изувићи утикач из мрежне утичнице пре обављања било какве операције.**

У случају дужег одсуствовања (годишњи одмор), уређај треба искључити извлачењем утикача, потпуно испразнити, очистити и обрисати, и побринути се да се врата оставе отворена, како би се избегло образовање буђи или стварање непријатних мириса.

ОДЛЕЂИВАЊЕ ОДЕЉКА ЗАМРЗИВАЧА (РУЧНО)

Слој леда и иња који се образује на зидовима замрзивача треба да се одледи и уклони чим слој достигне дебљину од око 3-4 mm пошто ће у противном да погорша пренос

хладноће и да повећа потрошњу електричне енергије. Уклањање слоја леда и иња треба да се обави помоћу одговарајућег пластичног стругача који се налази у прибору.

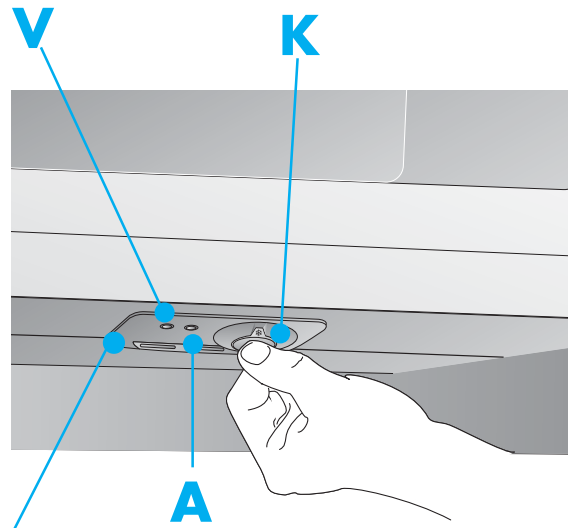
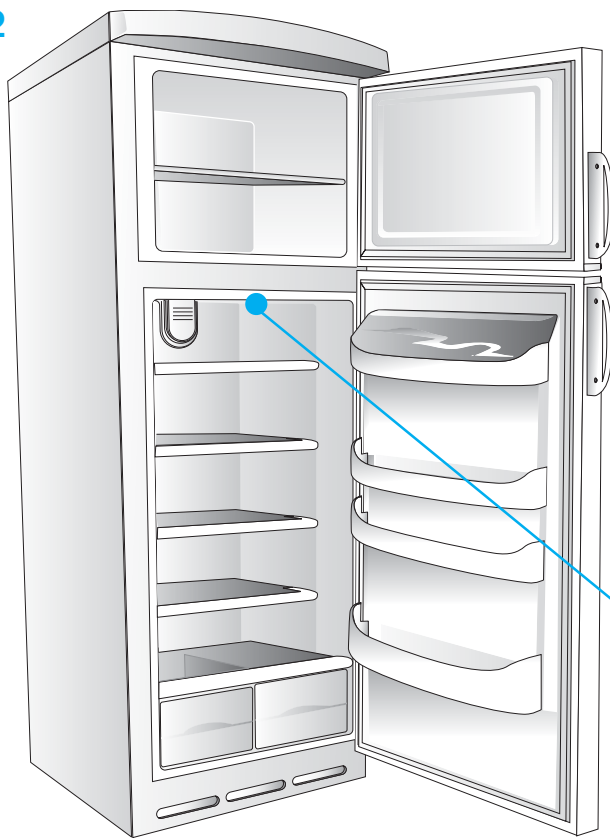
ПАЖЊА: Не употребљавати механичке уређаје или друге вештачке методе, да би се убрзао процес одлеђивања, који су другачији од оних, које је препоручио произвођач.

ПАЖЊА: Не употребљавати електричне апарате у унутрашњости одељка за чување хране, уколико нису типа кога је препоручио произвођач.

Било која штета која је настала употребом ових предмета није обухваћена гаранцијом. По правилу, одлеђивање замрзивача треба обавити најмање 2 пута годишње поступајући на следећи начин:

- Изувићи храну из замрзивача и увити је у више слојева новинског папира, и чувати је у фрижидеру или на свежем месту.

Треба имати у виду да пораст температуре хране смањује у знатној мери време трајања њеног чувања.



26 **FRIZIONAMENTO MODELLO 2**

IT

DISPOSITIVO DI REGOLAZIONE

1 TERMOSTATO ELETTRONICO FRIGORIFERO

DESCRIZIONE DELL'APPARECCHIO

L'apparecchio è costituito da due celle:

- Un frigorifero (parte superiore) per la conservazione di cibi freschi e delle bevande.
- Un congelatore (parte inferiore) per la conservazione a lunga durata dei prodotti surgelati (scomparto inferiore) e la congelazione di prodotti freschi (scomparto superiore).

USO DEL FRIGORIFERO Avviamento e regolazione della temperatura

- Collegare la spina alla rete.
- Posizionare la manopola K in una posizione intermedia (fra 1 e 5).
- La luce interna si accenderà all'apertura della porta.
- La spia verde V si accenderà indicando il funzionamento dei compartimenti.

- Regolare la temperatura agendo sulla manopola K da posizione 1 (più caldo) a posizione 5 (più freddo).

DESCRIZIONE DELL'APPARECCHIO

L'arresto del funzionamento si ottiene ponendo la manopola K in posizione 0.

ATTENZIONE! Se l'apparecchio viene spento e riacceso dopo poco tempo, il compressore si avvierà dopo circa 10 minuti. Questo rientra nel normale funzionamento dell'apparecchio

Il freddo va, comunque, regolato tenendo conto dei seguenti fattori:

- la temperatura ambiente
- la frequenza di apertura delle porte
- la quantità di alimenti conservati
- la collocazione dell'apparecchio

L'arresto del funzionamento si ottiene con l'indice della manopola in corrispondenza del simbolo "0".

FUNCTIONING MODEL 2

GB

REGULATING DEVICE

1 ELECTRONIC FRIDGE THERMOSTAT

DESCRIPTION OF THE APPLIANCE

The appliance consists of two cells:

- A refrigerator (top section) for preservation of fresh food and drinks.
- A freezer (lower section) for long-term preservation of deep-frozen products (lower compartment) and freezing of fresh products (upper compartment).

USING THE FRIDGE

Switching on and regulating the temperature

- Connect the plug to the mains supply.
- Position knob K at an intermediate position between 1 and 5.
- The internal light will switch on when the door is opened.

- The green light V will light up to indicate that the compartments are working.
- Adjust the temperature by rotating knob K from position 1 (warmest) to position 5 (coldest).

DESCRIPTION OF THE APPLIANCE

The appliance is switched off by placing knob K at position 0.

WARNING!! If the appliance is switched off and then switched back on soon after, the compressor will start up after approximately 10 minutes. This is part of the normal operation of the appliance

The temperature should, however, be regulated bearing the following factors in mind:

- ambient temperature
- frequency of door opening
- quantity of food preserved
- the location of the appliance.

The functioning of the appliance is stopped by setting the knob pointer to the symbol "0".

Работа 2-Я МОДЕЛЬ

RUSSO

УСТРОЙСТВО РЕГУЛИРОВКИ

1 ЭЛЕКТРОННЫЙ ТЕРМОСТАТ ХОЛОДИЛЬНИКА

ОПИСАНИЕ ПРИБОРА

Прибор состоит из двух камер:

- Холодильник (верхняя часть) для хранения свежих продуктов и напитков.
- Морозильник (нижняя часть) для длительного хранения замороженных продуктов (нижнее отделение) и для замораживания свежих продуктов (верхнее отделение).

ЭКСПЛУАТАЦИЯ ХОЛОДИЛЬНИКА Пуск и регулировка температуры

- Подсоедините вилку к сети.
- Установите ручку K в промежуточное положение (между 1 и 5).
- Внутреннее освещение включится при открывании дверки.
- Загорающийся зеленый индикатор V указывает на работу отделений.
- Отрегулируйте температуру установив ручку K в одном из положений от 1 (теплее) до 5

(холоднее).

ОПИСАНИЕ ПРИБОРА

Для остановки работы прибора следует установить ручку K в положение 0.

ВНИМАНИЕ! При отключении и последующем быстром включении прибора компрессор приходит в действие примерно через 10 минут, что является признаком его нормальной работы.

Следует устанавливать температуру холода принимая во внимание следующие факторы:

- температура помещения
- частота открывания дверей
- количество хранимых продуктов
- месторасположение прибора

Для остановки работы следует установить указатель ручки в соответствии с символом "0".

URZĄDZENIE REGULUJĄCE

1 TERMOSTAT ELEKTRONICZNY ŁODÓWKI

OPIS URZĄDZENIA

Urządzenie składa się z dwóch komór:

- Łodówki (część górna) służącej do przechowywania żywności i napojów.
- Zamrażarki (część dolna) służącej do długotrwałego przechowywania produktów mrożonych (przegroda dolna) oraz do zamrażania produktów świeżych (przegroda górna).

UŻYTKOWANIE ŁODÓWKI uruchomienie i regulacja temperatury

- Włączyć wtyczkę do sieci.
- Ustawić pokrętkę **K** w pozycji pośredniej (między 1 a 5).
- Światło wewnętrzne zaświeci się przy otwarciu drzwi.
- Zielona kontrolka **V** zaświeci się wskazując, że komory pracują.

- Ustawić temperaturę za pomocą pokrętki **K** w pozycji od 1 (najcieplej) do pozycji 5 (najzimniej).

OPIS URZĄDZENIA

Aby wyłączyć urządzenie należy ustawić pokrętkę **K** w pozycji **0**.

UWAGA! Jeżeli urządzenie zostanie wyłączone i ponownie włączone po krótkim czasie, kompresor uruchomi się po około 10 minutach. Jest to zjawisko normalne.

Chłodzenie należy regulować biorąc pod uwagę następujące czynniki:

- temperaturę środowiska
- częstotliwość otwierania drzwi
- ilość przechowywanej żywności
- położenie urządzenia

Urządzenie wyłącza się ustawiając wskaźnik pokrętki w pozycji odpowiadającej "0".

CZ FUNGOVÁNÍ MODEL 2

ZAŘÍZENÍ PRO REGULACI TEPLoty

1 ELEKTRONICKÝ TERMOSTAT CHLADNIČKY

POPIS SPOTŘEBIČE

Spotřebič se skládá ze dvou částí:

- Chladničky (horní část) k uchovávání čerstvých potravin a nápojů.
- Mrazničky (dolní část) k dlouhodobému uchovávání zmrazených potravin (dolní oddíl) a zmrazování čerstvých potravin (horní oddíl).

POUŽITÍ CHLADNIČKY Zapnutí chladničky a nastavení teploty

- Zasuňte zástrčku do zásuvky.
- Ovladač **K** nastavte do střední polohy (mezi 1 a 5).
- Vnitřní osvětlení se rozsvítí při otevření dveří.
- Zelená kontrolka **V** se rozsvítí a oznámí fungování oddílů.
- Seřídte teplotu nastavením ovladače **K** z polohy 1 (teplejší) do polohy 5 (chladnější).

POPIS SPOTŘEBIČE

Chod vypnete nastavením ovladače **K** do polohy **0**.

UPOZORNĚNÍ! Jestliže spotřebič vypnete a hned zase zapnete, spustí se kompresor asi za 10 minut. Jde o normální chod spotřebiče.

Při nastavování teploty se řiďte následujícími faktory:

- teplotou okolí
- četností otevírání dveří
- množstvím vložených potravin
- umístěním spotřebiče

Oddíl vypnete nastavením ovladače do polohy symbolu "0".

SK FUNGOVANIE MODEL 2

ZARIADENIE NA REGULÁCIU

1 ELEKTRONICKÝ TERMOSTAT CHLADNIČKY

POPIS SPOTREBIČA

Spotřebič sa skladá z dvoch oddelení:

- Chladničky (horná časť) na skladovanie čerstvých potravín a nápojov.
- Mrazničky (spodná časť) na dlhodobé skladovanie mrazených výrobkov (spodné oddelenie) a na zmrazovanie čerstvých výrobkov (horné oddelenie).

POUŽÍVANIE CHLADNIČKY Zapnutie a regulácia teploty

- Zapojte zástrčku do elektrickej siete.
- Otočte ovládací gombík **K** do strednej polohy (medzi 1 a 5).
- Pri otvorení dverí sa zapne vnútorné osvetlenie.
- Zelená kontrolka **V** sa rozsvieti, čo indikuje činnosť oddelení.
- Teplotu regulujte pomocou ovládacieho gombíka **K** od polohy 1 (teplejšia) po polohu 5 (chladnejšia).

(chladnejšia).

POPIS SPOTREBIČA

Vypnutie činnosti dosiahnete otočením ovládacieho gombíka **K** do polohy **0**.

POZOR! Ak spotřebič vypnete a znovu zapnete v krátkom čase, kompresor sa uvedie do činnosti po približne 10 minútach. Je to normálne fungovanie spotřebiča

Chladenie však, v každom prípade, regulujte vzhľadom na nasledujúce faktory:

- teplota prostredia
- frekvencia otvárania dverí
- množstvo skladovaných potravín
- umiestnenie spotřebiča

Vypnutie činnosti dosiahnete otočením ovládacieho gombíka tak, aby ukazovateľ smeroval na symbol "0".

UK ОБОТА МОДЕЛЬ 2

РЕГУЛЯТОР

1 ЭЛЕКТРОННИЙ ТЕРМОСТАТ ХОЛОДИЛЬНИКА

ОПИС ОБЛАДНАННЯ

Обладнання складається з двох камер:

- холодильника (верхньої частини) для зберігання свіжих продуктів і напоїв;
- морозильної камери (нижньої частини) для довгого зберігання морожених продуктів (нижнє відділення) та заморожування свіжих продуктів (верхнє відділення).

ЗАСТОСУВАННЯ ХОЛОДИЛЬНИКА Як встановити і регулювати температуру

- Під'єднати обладнання до електромережі;
- Встановити ручку **K** у середнє положення (між 1 і 5);
- Під час відкриття дверей загориться внутрішня лампочка;
- Як підтвердження роботи обох відділень, загориться зелена лампочка-індикатор **V**;
- Після цього встановіть бажану температуру, перемістивши ручку **K** у проміжку з положення 1 (найвища температура) до положення 5 (найнижча температура).

ОПИС ОБЛАДНАННЯ

Щоб зупинити роботу обладнання, встановіть ручку **K** у положення **0**.

УВАГА! Якщо обладнання було виключене, а через короткий проміжок часу знову включилося, компресор розпочне свою роботу приблизно через 10 хвилин, що входить до нормальної роботи обладнання.

Для регулювання холоду потрібно врахувати наступні фактори:

- температуру навколишнього середовища
- частоту відкриття дверей
- кількість продуктів, які зберігаються у холодильнику
- положення холодильника

Щоб зупинити роботу холодильника, потрібно встановити ручку індикатора у положення "0".

SR REŽIM MODEL 2

UREĎAJ ZA PODEŠAVANJE

1 ELEKTRONSKI TERMOSTAT FRIŽIDERA

OPIS APARATA

Uređaj se sastoji od dva odeljka:

- Frižidera (gornji deo) za čuvanje sveže hrane i napitaka.
- Zamrzivača (donji deo) za čuvanje zamrznutih proizvoda u dужem vremenskom periodu (donji odeljak) i za zamrzavanje sveжих proizvoda (gornji odeljak).

UPOTREBA FRIŽIDERA Uključivanje i podešavanje temperature

- Staviti utičak u mrežnu utičnicu.
- Postaviti ručicu **K** u srednji položaj (između 1 i 5).
- При отварању врата упалиће се унутрашње осветљење.
- Упалиће се зелена сигнална лампица **V** показујући тиме рад одељака.
- Подесити температуру окретањем ручице **K** из положаја 1 (виша температура) у положај 5 (нижа температура).

ОПИС АПАРАТА

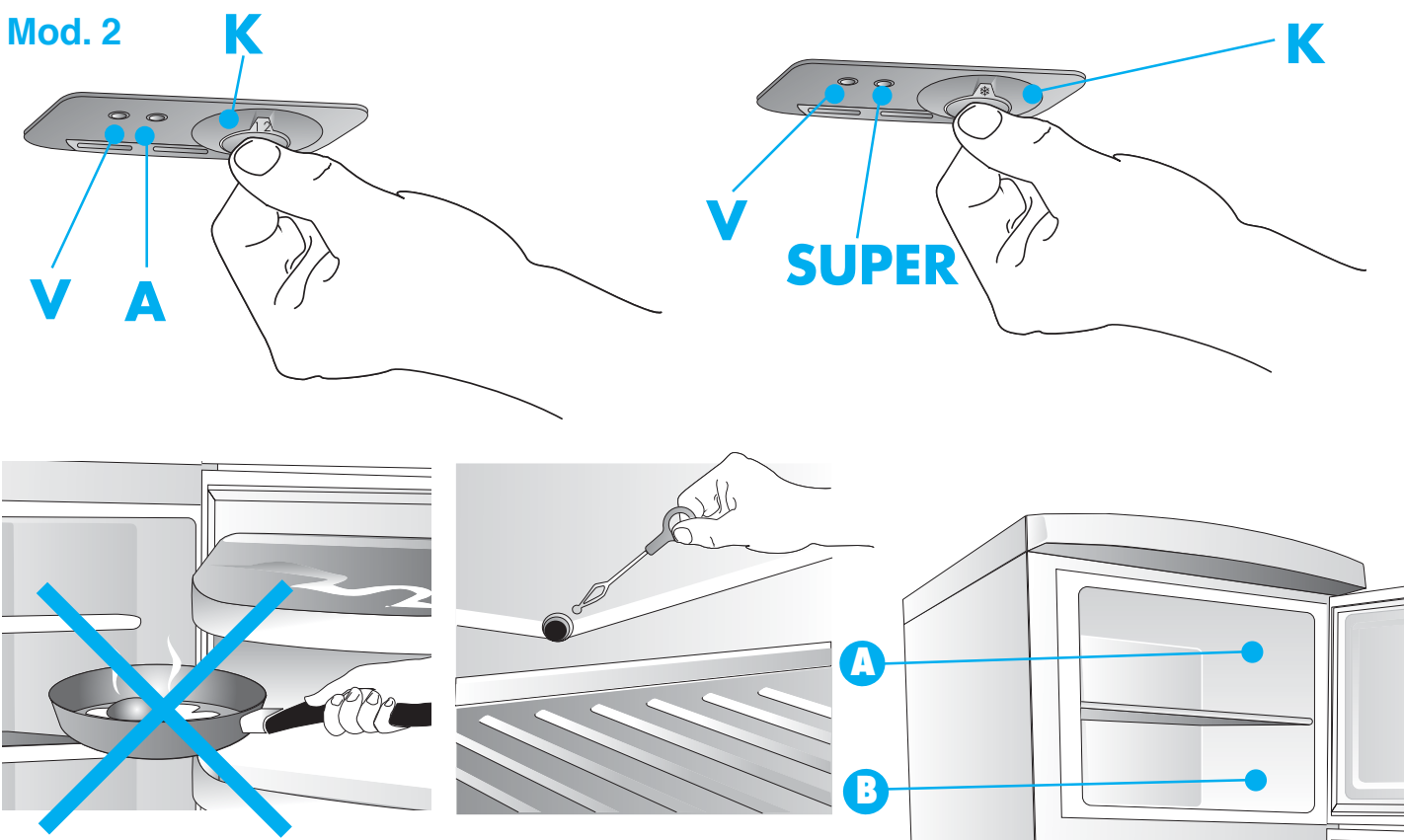
Искључивање рада се постиже постављањем ручице **K** у положај **0**.

ПАЖЊА! Уколико се уређај искључи и после краћег времена поново укључи, компресор ће се укључити после око 10 минута. Тиме ће се обезбедити поново нормалан рад уређаја.

Хладноћа се регулише пак водећи рачуна о следећим стварима:

- температури средине,
- учесталости отварања врата,
- количини хране која се чува,
- постављању апарата.

Искључивање рада фрижидера се постиже постављањем индикатора ручице према симболу "0".



28 **FUNZIONAMENTO MODELLO 2**

IT

- 1 Non introdurre nel comparto vivande troppo calde o liquidi in evaporazione, coprire o avvolgere alimenti soprattutto se contengono aromi, non disporre sulle griglie, carte o plastiche che ostacolano la circolazione dell'aria attraverso le griglie stesse. Non mettere a contatto dell'evaporatore gli alimenti poiché viene ad incollarsi la carta, che in fase di sbrinatorio potrebbe andare ad ostruire il foro di scarico condensa.
- 2 Lo sbrinatorio di questo comparto avviene automaticamente durante il funzionamento; l'acqua di sbrinatorio viene raccolta tramite uno sgocciolatoio ed evaporata per mezzo del calore del compressore.

LAMPADA INTERNA SCOMPARTO FRIGORIFERO

Con l'apparecchio alimentato, la lampada interna si accende all'apertura del comparto frigo. E si spegne alla chiusura della stessa.

N. B. In caso di porta aperta per lungo tempo, la lampada viene spenta automaticamente. La riaccensione è possibile dopo la chiusura e riapertura della porta. Attenzione che il foro di scarico sia libero.

FUNCTIONING MODEL 2

GB

- 1 Do not put too hot or evaporating liquids into the refrigerator. Cover and wrap foods, especially if they contain aromas. Do not place paper or plastic on the grids which would block air circulation through the grids.
- 2 Do not let the food touch the evaporator, since the paper sticks to it and in the defrosting phase could block the condensate discharge outlet. This compartment is automatically defrosted during functioning, the defrosting water is collected in a drainer and evaporated by means of the compressor heat.

FRIDGE COMPARTMENT LIGHT

When the appliance is connected to the mains supply, the fridge compartment light switches on when the door is opened, and switches off when the door is closed.

N.B. If the door is left open for a long time, the light will switch off automatically. The light can only be switched on again after the door has been closed. Ensure that the discharge outlet is free.

Работа 2-Я МОДЕЛЬ

RUSSO

- 1 Не размещайте в холодильнике очень горячие продукты или испаряющиеся жидкости, закрывайте продукты крышкой или пленкой, особенно если они имеют запах, не кладите на решетки бумагу или пластик, которые могут затруднять циркуляцию воздуха через решетки.
- 2 Не прислоняйте продукты к испарителю во избежание прилипания к нему бумаги, что при размораживании может привести к засорению отверстия для слива конденсата. Размораживание данного отделения осуществляется автоматически во время работы; вода от размораживания собирается через желоб и испаряется за счет тепла компрессора.

ВНУТРЕННЯЯ ЛАМПОЧКА ОТДЕЛЕНИЯ ХОЛОДИЛЬНИКА

При подключенном к сети приборе внутренняя лампочка загорается в момент открывания дверки холодильника. При закрывании холодильника лампочка выключается.

Примечание: В случае, если дверка холодильника остается открытой в течение длительного времени, лампочка отключается автоматически. Ее повторное включение возможно если дверку закрыть и затем вновь открыть. Обращайте внимание, чтобы отверстие слива было свободным.

REPARTO CONGELATORE

Il comparto congelatore viene avviato automaticamente

Dopo la messa in funzione sono necessarie circa tre ore prima che venga raggiunta la temperatura adeguata di conservazione degli alimenti surgelati.

Funzione "SUPER" ✱

Questa funzione è stata studiata per ottenere il congelamento rapido e deve essere inserita almeno 3 ore prima dell'introduzione degli alimenti nel comparto congelatore.

- Ponete la manopola (K) oltre la posizione "5"; la spia arancione (A) si accende (la funzione SUPER è attiva solo quando la spia è accesa). La funzione "SUPER" resta attiva per circa 24 ore ma può essere disattivata in qualsiasi momento ruotando la manopola (K) in senso antiorario, fino a far spegnere la spia (A). Durante le 24 ore della fase "SUPER" il compressore funziona per 65 minuti acceso e per 30 minuti spento.
- Dopo 24 ore riposizionate la manopola (K) in posizione intermedia (fra 1 e 5) altrimenti l'apparecchio continua a funzionare come se fosse in posizione 5.

FREEZER COMPARTMENT

The freezer compartment is switched on automatically

Once the appliance is switched on, approximately three hours are needed to reach the temperature at which frozen foods can be stored.

"SUPER" Function ✱

This function as designed to guarantee a rapid freezing process. It must be switched on at least 3 hours before introducing the foods into the freezer compartment.

- Set knob (K) beyond position "5". The orange control light (A) is now illuminated (the SUPER function is activated only when the control light is illuminated). The SUPER function remains active for about 24 hours, but it can be deactivated at any time by turning knob (K) anticlockwise until control light (A) is turned off. During the 24 hours of the SUPER phase, the compressor is turned on for 65 minutes and turned off for 30 minutes of each hour.
- After 24 hours, reset knob (K) in an intermediate position (between 1 and 5); otherwise the appliance will continue to operate as if it were set on position 5.

ОТДЕЛЕНИЕ МОРОЗИЛЬНИКА

Отделение морозильника включается автоматически.

После запуска в работу требуется около трех часов для достижения необходимой температуры для хранения замороженных продуктов.

Функция "СУПЕР" ✱

Данная функция разработана для быстрой заморозки продуктов; она должна быть включена как минимум за 3 часа до размещения продуктов в морозильной камере.

- Установите ручку (K) за позицию "5"; оранжевый индикатор (A) включится (функция СУПЕР активирована только если индикатор загорелся). Функция "СУПЕР" остается включенной примерно 24 часа, однако можно в любой момент отключить ее повернув ручку (K) против часовой стрелки до выключения индикатора (A). В период 24 часов действия фазы "СУПЕР" компрессор 65 минут работает и 30 минут находится в отключенном состоянии.
- После 24 часов установите ручку (K) в промежуточное положение (между 1 и 5), в обратном случае прибор будет работать согласно режиму соответствующему положению ручки в позиции 5.



- 1 Nie wprowadzać do komory zbyt ciepłej żywności lub parujących płynów, przykrywać lub zawiązać produkty, zwłaszcza jeżeli wydzielają one zapachy, nie układać na kratkach opakowań papierowych lub plastikowych, które blokowałyby krążenie powietrza przez kratki. Nie dopuszczać do stykania się produktów z parownikiem, ponieważ w ten sposób może się do niego przykleić papier z opakowań i później, w fazie odszraniania, papier ten mógłby zatkać otwór odpływowy skroplin.
- 2 Odszranianie tej komory następuje automatycznie podczas pracy urządzenia; woda powstała w wyniku odszraniania jest zbierana w specjalnym zbiorniku i odparowywana przy udziale ciepła z kompresora.

LAMPKA WEWNĘTRZNA KOMORY ŁODÓWKI

Gdy urządzenie jest zasilane, lampka wewnętrzna zapala się przy otwarciu komory lodówki. Gaśnie po zamknięciu lodówki.

Uwaga. Jeżeli drzwi pozostają otwarte przez dłuższy czas, to lampka zgaśnie automatycznie. Ponowne jej zaświecenie jest możliwe po zamknięciu i ponownym otwarciu drzwi lodówki. Należy zwrócić uwagę, aby otwór odpływowy nie był zatkany.

KOMORA ZAMRAŻALNIKA

Komora zamrażalnika załącza się automatycznie. Po załączeniu muszą upłynąć co najmniej trzy godziny zanim zostanie osiągnięta temperatura odpowiednia do przechowywania zamrożonej żywności.

Funkcja "SUPER" ✳

Funkcja ta służy do uzyskania szybkiego zamrażania i należy ją włączyć przynajmniej na 3 godziny przed planowanym włożeniem żywności do komory zamrażalnika.

- Ustaw pokrętkę (K) powyżej pozycji "5"; pomarańczowa kontrolka (A) zaświeci się (funkcja SUPER jest aktywna tylko wtedy, gdy kontrolka się świeci). Funkcja "SUPER" pozostaje aktywna przez około 24 godziny, ale można ją wyłączyć w każdej chwili przekręcając pokrętkę (K) w kierunku przeciwnym do ruchu wskazówek zegara, aż kontrolka (A) zgaśnie. Podczas 24 godzin fazy "SUPER" kompresor działa w następującym rytmie: 65 minut pracuje, 30 minut jest wyłączony.
- Po 24 godzinach ustaw pokrętkę (K) w pozycji pośredniej (pomiędzy 1 a 5), inaczej urządzenie będzie działać tak, jakby było ustawione w pozycji 5.

CZ FUNGOVÁNÍ MODEL 2



- 1 Do oddílu nevkládejte příliš teplé nápoje nebo tekutiny, které se vypařují; potraviny, zejména s vůní, zakryjte nebo je zabalte; na mřížky nedávejte papír nebo plasty, které brání cirkulaci vzduchu mřížkami.
- 2 Odmrazování tohoto oddílu je automatické během provozu; rozmrazená voda se odvádí do odkapávací, odkud se vypařuje působením tepla z kompresoru.

VNITŘNÍ OSVĚTLENÍ CHLADIČKY

Při otevření dveří se rozsvítí vnitřní osvětlení chladicího prostoru, je-li spotřebič připojený k síti. Po zavření dveří zhasne.

Pozn. Necháte-li dveře dlouho otevřené, osvětlení zhasne automaticky. Osvětlení opět zapnete zavřením a dalším otevřením dveří. Otvor na odvod vody nesmí být ucpaný.

MRAZICÍ ODDÍL

Mrazičí oddíl se zapíná automaticky.

Po zapnutí dosáhnou spotřebič vhodných teplot k uchování zmrazených potravin až asi za tři hodiny.

Funkce "SUPER" ✳

Tato funkce je určena k rychlému zmrazování a měli byste ji zapnout nejméně 3 hodiny před vložením potravin do mrazičoho oddílu.

- Pootočte ovladačem (K) za polohu "5"; rozsvítí se oranžová kontrolka (A) (funkce SUPER je zapnutá pouze tehdy, svítí-li tato kontrolka). Funkce "SUPER" je aktivní asi 24 hodin, ale je možné ji kdykoliv vypnout otáčením ovladače (K) směrem doleva, až kontrolka (A) zhasne. Při 24 hodinové fázi funkce "SUPER" funguje kompresor střídavě vždy 65 minut a pak se na 30 minut vypne.
- Po uplynutí 24 hodin vraťte ovladač (K) do střední polohy (mezi 1 a 5), jinak bude spotřebič fungovat, jako by byl ovladač v poloze 5.

SK FUNGOVANIE MODEL 2



- 1 Nevkladajte do oddelenia príliš teplé nápoje alebo kvapaliny, ktoré sa vypaľujú, potraviny, hlavne ak sú veľmi aromatické, zakryte alebo zabaľte do fólie, na mriežky nekladte papier alebo plasty, ktoré bránia prúdeniu vzduchu medzi samotné mriežky. Potraviny nekladte do blízkosti výpamiaka, pretože papier sa môže prilepiť a vo fáze odmravovania by mohol upchať otvor na odtok kondenzovanej vody.
- 2 Odmrazovanie tohto oddelenia sa uskutočňuje automaticky počas činnosti; voda z odmravovania odtieká zberným kanálikom a vypaľuje sa pomocou tepla kompresora.

VNÚTORNÉ OSVETLENIE CHLADIACEHO PRIESTORU

Ak je spotrebič zapojený do elektrickej siete, vnútorné osvetlenie sa zapne pri otvorení chladiaceho oddelenia. Vypne sa pri zatvorení dverí.

POZN. V prípade, že dvere ostanú otvorené dlhšiu dobu, osvetlenie sa vypne automaticky. Opätovné zapnutie je možné po zatvorení a opätovnom otvorení dverí. Dávajte pozor, aby bol odtokový otvor voľný.

MRAZIACI PRIESTOR

Mraziaci priestor sa zapne automaticky

Po zapnutí spotrebiča sú potrebné približne tri hodiny, aby sa dosiahla správna teplota na skladovanie mrazených výrobkov.

Funkcia "SUPER" ✳

Táto funkcia bola vyvinutá na dosiahnutie rýchleho zmrazovania a musí byť zapnutá aspoň 3 hodiny pred vložením potravín do mraziaceho priestoru.

- Otočte ovládaci gombík (K) až za polohu "5"; rozsvieti sa oranžová kontrolka (A) (funkcia SUPER sa aktivuje až po rozsvietení kontrolky). Funkcia "SUPER" ostane aktívna približne 24 hodín, ale môžete ju vypnúť v ktoromkoľvek momente otočením ovládacieho gombíka (K) smerom vľavo, až kým nezhasne kontrolka (A). Počas 24 hodín vo fáze "SUPER" kompresor bude v činnosti 65 minút zapnutý a 30 minút vypnutý.
- Po 24 hodinách vráťte ovládaci gombík (K) do strednej polohy (medzi 1 a 5), ak nie, spotrebič bude fungovať ako by bol gombík v polohe 5.

UK БОБА МОДЕЛЬ 2



- 1 Не поміщайте у відділення гарячих продуктів або рідин, що парують, накрийте або загорніть їх (особливо якщо вона сильно пахне), не кладіть на решітки папір або пластикові покриття, щоб не перешкоджати циркуляції повітря. Унікайте безпосереднього контакту продуктів з випаровувачем, до якого може прилигнути папір, котрий під час розмороження може закупорити стік для конденсованої води.
- 2 Розмороження цього відділення відбувається автоматично під час роботи обладнання: вода, одержана в результаті розмороження, збирається у відповідному жолобку і випаровується за допомогою тепла конденсатора.

ВНУТРІШНЯ ЛАМПОЧКА ХОЛОДИЛЬНОГО ВІДДІЛЕННЯ

Якщо обладнання під'єднане до електромережі, внутрішня лампочка повинна загорітися під час відкриття дверей холодильника і вимкнутися у випадку їх закриття.

ПРИМІТКА: у тому випадку, коли двері були довгий час відкриті, лампочка вимикається автоматично. Лампочка знову загоріться після того, як Ви закриєте і знову відкриєте двері холодильника. Пам'ятайте, що отвір для стоку води повинен завжди бути чистий.

МОРОЗИЛЬНА КАМЕРА

Морозильна камера вмикається автоматично.

Після того, як обладнання почало працювати, для досягнення потрібної для збереження морожених продуктів температури необхідно принаймні три години.

Функція "SUPER" ✳

Ця функція була розроблена з метою одержання швидкого процесу заморожування, а тому повинна вмикатися принаймні за 3 години до того, як помістити продукти у відділення морозильної камери.

- Встановіть ручку (K) поза положенням "5"; загоріться оранжева лампочка-індикатор (A) (функція SUPER увімкнена тільки тоді, коли лампочка-індикатор горить). Функція "SUPER" діє протягом 24-х годин, але може бути відключена у будь-який час, повернувши ручку (K) проти годинникової стрілки аж до відключення індикатора (A). Протягом 24-годинної дії функції "SUPER" компресор працює протягом 65 хвилин, а потім на 30 хвилин вимикається.
- Через 24 години поверніть ручку (K) у середнє положення (між 1 і 5); у протилежному випадку обладнання працюватиме у функції 5.

SR REŽIM MODEL 2



- 1 Не уносите у одељак сувише топлу храну или течности које се испаравају, покрити или увити храну нарочито ако садржи ароме, не стављати на решетке листове папира или пластичне фолије, који спречавају циркулацију ваздуха кроз саме решетке. Храну не стављати тако да буде у контакту са испаривачем, пошто се може залепити за папир, који би у фази одлеђивања могао да загуши отвор за пражњење конденсата.
- 2 Одлеђивање овог одељка се врши аутоматски за време рада; вода која настаје при одлеђивању се сакупља преко жлеба и аутоматски испарава преко топлоте компресора.

УНУТРАШЊЕ ОСВЕТЉЕЊЕ ОДЕЉКА ФРИЖИДЕРА

Код укљученог напајања уређаја, сијалица унутрашњег осветљења се пали приликом отварања одељка фрижидера. А гаси се приликом затварања истих.

НАПОМЕНА: У случају да су врата била отворена у току дужег времена, сијалица ће се аутоматски угасити. Поновно паљење сијалице је могуће пошто се врата затворе и поново отворе. Обратити пажњу на то да отвор за пражњење буде слободан.

ОДЕЉАК ЗАМРЗИВАЧА

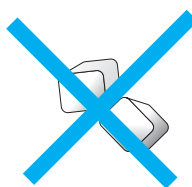
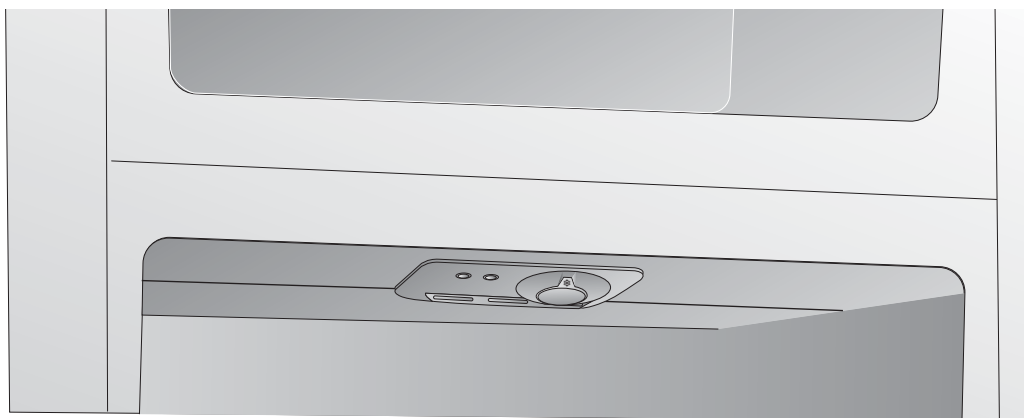
Одељак замрзивача се аутоматски укључује

После пуштања у рад потребно је око три сата да бисе постигла одговарајућа температура за чување дубоко замрзнуте хране.

Функција "SUPER" (СУПЕР) ✳

Ова функција је тако конципирана да може да се постигне брзо замрзавање, и треба да се активира најмање 3 сата пре уношења хране у одељак замрзивача.

- Поставите ручицу (K) изнад положаја "5"; наранџаста сигнална лампица (A) се пали (функција SUPER је активна само када је упаљена сигнална лампица). Функција "SUPER" остаје активна у току око 24 сата, али се може деактивирати у било ком тренутку окретањем ручице (K) у супротном смеру од смера окретања казaljке, све док се не угаси сигнална лампица (A). У току 24 сата функције СУПЕР, компресор функционише тако што је 65 минута укључен а 30 минута искључен.
- После 24 сата поставите поново ручицу (K) у средњи положај (између 1 и 5), у противном ће апарат наставити да ради као да је у положају 5.



30 FUNZIONAMENTO MODELLO 2

IT

CONGELAMENTI CIBI FRESCI

Dopo aver preparato i cibi da congelare in piccole porzioni (1Kg. max), avvolgerli adeguatamente in appositi fogli di polietilene e alluminio, sigillarli possibilmente a chiusura ermetica, annotare le date sugli stessi e riporli nel ripiano stabilito.

Per la congelazione degli alimenti inserire la funzione SUPER (vedi funzione "SUPER").

Per ottenere un'esatto processo di congelazione è opportuno dare alcuni consigli importanti:

- La quantità max. degli alimenti freschi che si possono congelare, in Kg/24h, è riportata sulla targhetta delle caratteristiche tecniche, situata a fianco della scatola verdure a sinistra, nello scomparto frigorifero.
- Dividere le derrate da congelare, in piccole parti, in maniera di favorire la rapidità di congelazione e lo scongelamento della quantità occorrente.
- Evitare di mettere cibi da congelare a contatto di quelli già congelati, onde evitare un'innalzamento di temperatura di quest'ultimi.

RACCOMANDAZIONI:

NON mettere in bocca i cubetti di ghiaccio e non consumare i bastoncini gelati (ghiaccioli), subito dopo averli tolti dal congelatore, perché possono provocare bruciate da freddo.

NON introdurre nel congelatore contenitori sigillati con liquidi quali bibite o altro tipo. I cibi e le bevande calde devono essere raffreddate prima di porle nel congelatore.

CONSERVAZIONE CIBI SURGELATI

Per i cibi surgelati l'effettivo periodo di conservazione non può essere stabilito con precisione perché varia notevolmente per la diversa natura degli alimenti.

Rispettando rigorosamente le istruzioni riportate sull'involucro dei cibi surgelati sarete sempre sicuri di agire nel migliore dei modi:

Assicurarsi che l'involucro sia intatto e non presenti delle macchie di umido o rigonfiamenti perché in questi casi il prodotto surgelato può già essersi deteriorato.

I cibi che hanno iniziato lo scongelamento non devono essere assolutamente ricongelati.

Non conservare i cibi surgelati, più a lungo di quanto raccomandato.

FUNCTIONING MODEL 2

GB

FREEZING FRESH FOODS

After preparing the food to be frozen into small portions (max. 1 kg), wrap them in sheets of polythene or aluminium foil, seal them, hermetically if possible, mark the date on the product and place them in the appropriate polke.

To freeze food, start the SUPER function (see "SUPER" function).

To obtain an accurate freezing process it is opportune to give some important advice:

- The maximum quantity of fresh food which may be frozen, in kg/24hrs, is indicated on the technical data plate located at the side of the vegetable box on the left in the refrigerator compartment.
- Divide the food to be frozen into small portions to ensure rapid freezing and defrosting of the quantity required.
- Avoid placing food to be frozen into contact with already frozen food to prevent the latter from increasing in temperature.

RECOMMENDATIONS:

DO NOT consume ice cubes and ice sticks (ice lollies) immediately after taking them from the freezer, since they could cause cold burns.

DO NOT place sealed containers with liquids such as drinks or other types in the freezer. Hot food and drinks must be cooled down before placing them in the freezer.

PRESERVATION OF FROZEN FOOD

The effective period of preservation for frozen foods cannot be established with accuracy, since it varies considerably depending on the type of food.

By rigorously respecting the instructions on the frozen food package, the best preservation time is always ensured. *Other recommendations:*

Ensure that the packaging does not have any wet marks or swelling, since in this case the frozen food may already have deteriorated.

Food which has already started defrosting must absolutely not be refrozen.

Do not preserve frozen foods longer than recommended.

Работа 2-Я МОДЕЛЬ

RUSSO

ЗАМОРАЖИВАНИЕ СВЕЖИХ ПОДУКТОВ

После того, как продукты подготовлены к замораживанию в небольших порциях (максимум 1кг), оберните их в специальную полиэтиленовую пленку и алюминий, по возможности герметично упакуйте, сделайте пометку на пакете с указанием даты заморозки и расположите их на соответствующей полке.

Для заморозки продуктов включите функцию СУПЕР (см. Функция "СУПЕР").

Для достижения правильного процесса замораживания следует соблюдать некоторые важные рекомендации:

- Максимальное количество замораживаемых свежих продуктов в кг/24ч указано на табличке с техническими характеристиками, расположенной рядом с ящиком для овощей слева в отделении холодильника.
- Разделить замораживаемые пищевые продукты на небольшие части чтобы обеспечить быструю заморозку и затем разморозку только той части продуктов, что требуется.
- Не допускайте соприкосновение замораживаемых продуктов с теми, что уже заморожены во избежание повышения их температуры.

РЕКОМЕНДАЦИИ:

НЕ кладите в рот кубики льда и не употребляйте в пищу замороженные палочки (мороженное), которые только что были извлечены из морозильника во избежание повреждения низкой температурой слизистой оболочки рта.

НЕ кладите в морозильник закупоренные емкости, содержащие жидкости, напитки или подобное. Горячие продукты или напитки перед замораживанием должны быть предварительно остужены.

ХРАНЕНИЕ ЗАМОРОЖЕННЫХ ПРОДУКТОВ

Срок эффективного хранения замороженных продуктов варьируется в зависимости от качества продукта. Строго соблюдайте рекомендации по хранению замороженных продуктов, указанные на упаковке:

Удостоверьтесь, что упаковка продуктов целая и имеет сырых пятен или раздутия, что может быть признаком порчи продукта. Продукты, подверженные процессу разморозки ни в коем случае не могут быть заново заморожены.

Не храните замороженные продукты свыше срока указанного на их упаковке.

ZAMRAŻANIE ŚWIEŻEJ ŻYWNÓŚCI

Żywność przeznaczoną do zamrożenia należy podzielić na niewielkie porcje (maks. 1 kg), owinać dokładnie w folię polietylenową i aluminiową, jeśli to możliwe zamknąć hermetycznie, napisać na opakowaniu datę zamrożenia i włożyć do odpowiedniej przegrrody. Aby zamrozić żywność należy włączyć funkcję SUPER (patrz funkcja "SUPER").

Aby mrożenie odbywało się prawidłowo należy pamiętać o kilku zaleceniach:

- Maksymalna ilość świeżych produktów żywnościowych, która może być mrożona, w kg/24h, jest podana na tabliczce danych technicznych, znajdującej się obok pojemnika na warzywa po lewej stronie, w komorze lodówki.
- Dziel żywność przeznaczoną do zamrożenia na małe porcje, tak aby przyspieszyć zamrażanie i umożliwić odmrążanie potrzebnej ilości.
- Unikaj stykania produktów przeznaczonych do zamrożenia z produktami już zamrożonymi, aby nie powodować podwyższenia temperatury produktów zamrożonych.

ZALECENIA:

NIE wkładać do ust kostek lodu i nie spożywać zmrożonych sopli (sorbetów), bezpośrednio po wyjęciu ich z zamrażalnika, ponieważ mogłoby to spowodować zranienie ust.

NIE wkładać do zamrażalnika zamkniętych fabrycznie pojemników zawierających napoje lub inne płyny. Żywność i napoje ciepłe powinny zostać wystudzone przed ich umieszczeniem w zamrażalniku.

PRZECHOWYWANIE ŻYWNÓŚCI ZAMROŻONEJ

W przypadku mrożonek nie można dokładnie określić dopuszczalnego czasu przechowywania, ponieważ zmienia się ona znacznie w zależności od typu produktu.

Przestrzegając skrupulatnie zaleceń podawanych na opakowaniach mrożonej żywności można być pewnym, że przechowywanie jest właściwe. Upewnij się, że opakowanie jest nietknięte i nie ma na nim plam wilgoci lub wybrzuszeń; gdyby tak było mogłoby to oznaczać pogorszenie jakości zamrożonej żywności. Produkty, które zaczęły się rozmrażać nie mogą być absolutnie ponownie mrożone.

Nie przechowuj mrożonek dłużej, niż to zalecane.

CZ FUNGOVÁNÍ MODEL 2

ZMRÁZOVÁNÍ ČERSTVÝCH POTRAVIN

Po rozdělení potravin ke zmrazení do malých porcí (max. 1 kg) je zabalte do vhodných polyetylenových a hliníkových fólií, pokud možno je vzduchotěsně zapečťete, balíčky označte datem a vložte je do určené police.

Pro zmrazování potravin zapněte funkci SUPER (viz funkce "SUPER").

K dosažení dokonalého zmrazování je nutné dodržovat následující důležité zásady:

- Max množství potravin v kg, které je možné zmrazit za 24 hodin, je uvedeno na typovém štítku s technickými údaji, umístěném v zásuvce na ovoce a zeleninu v chladicím oddílu.
- Potraviny ke zmrazování rozdělte na malá množství, abyste zvýšili rychlost zmrazování a pozdější rozmrazování pouze potřebného množství.
- Potraviny ke zmrazení vkládejte tak, aby se nedotýkaly již zmrazených potravin, protože by zvýšily jejich teplotu.

DOPORUČENÍ:

NEDÁVEJTE si do úst ledové kostky, ani nejezte ledová lízátka ihned po vyjmutí z mrazničky, mohly by vám způsobit omrzliny v ústech.

Do mrazničky **NEDÁVEJTE** uzavřené nádoby s tekutinami, např. nealkoholické nápoje. Teplá jídla i nápoje musí nejprve vychladnout, a teprve potom je můžete vložit do mrazničky.

UCHOVÁNÍ ZMRÁZENÝCH POTRAVIN

U zmrazených potravin není možné přesně stanovit dobu jejich uchování, protože závisí na druhu potravin. Vždy proto dodržujte pokyny uvedené na obalu zmrazených potravin; tak zajistíte nejlepší podmínky jejich uchování. Zkontrolujte, zda je obal neporušený, nejsou na něm vlhké skvrny nebo vyboulení, protože to by znamenalo, že se výrobek již začal kazit. Potraviny, které se již začaly rozmrazovat, se v žádném případě nesmí znovu zmrazovat.

Neskladujte zmrazené potraviny delší dobu, než je uvedeno na obalu.

SK FUNGOVANIE MODEL 2

ZMRÁZOVANIE ČERSTVÝCH POTRAVIN

Po pripravení malých porcií potravín na zmrazovanie (max 1kg) ich pozorne zabalte do polyetylénovej a hliníkovej fólie, vzduchotesne ich uzatvorte, poznačte dátum a uložte ich na určenú policu.

Pri zmrazovaní potravín zapnite funkciu SUPER (pozri funkcia "SUPER").

Aby bol proces zmrazovania správny, dodržiavajte niekoľko dôležitých rád:

- Max. množstvo čerstvých potravín, ktoré môžete zmrazovať, v kg/24h, je uvedené na štítku s technickými údajmi, ktorý je vľavo na boku zásuvky na ovocie a zeleninu v oddelení chladničky.
- Potraviny na zmrazovanie rozdeľte na malé časti, aby sa uľahčilo rýchlejšie zmrazenie a rozmrazenie potrebného množstva.
- Potraviny, ktoré sa majú zmraziť, nekladte tak, aby sa dotýkali už zmrazených potravín, aby ste predišli zvýšeniu teploty zmrazených potravín.

ODPORUČANIA:

NEBERTE do úst kocky ľadu a nejezte mrazené výrobky (nanuky) ihneď po ich vybratí z mrazničky, pretože by mohli spôsobiť studené popáleniny.

NEVKLADAJTE do mrazničky vzduchotesne uzavreté nádoby s nápojmi alebo iným obsahom. Teplé potraviny a nápoje musíte pred vložením do mrazničky najprv vychladiť.

SKLADOVANIE MRAZENÝCH POTRAVIN

Pre mrazené potraviny nemožno určiť dobu správneho skladovania, pretože sa značne mení vzhľadom na rôznu povahu potravín. Prísne dodržiavanie pokynov uvedených na obale mrazených potravín a zaistiť postupovanie najlepším spôsobom:

Skontrolujte, či obal je neporušený a či na ňom nie sú vlhké škvrny alebo vydutia, pretože v tomto prípade sa mohlo stať, že zmrazený výrobok už môže byť pokazený. Potraviny, ktoré sa začali rozmrazovať nesmiete v žiadnom prípade znovu zmrazovať.

Neskladujte mrazené potraviny dlhšie, ako je odporúčané.

UK ОБОТА МОДЕЛЬ 2

ЗАМОРОЖУВАННЯ СВІЖИХ ХАРЧІВ

Після розділу харчів на невеликі порції (максимум 1 кг.) потрібно загорнути їх у відповідну поліетиленову плівку або алюмінієву фольгу, по можливості герметично закрити, помітити дату заморожування і помістити на відповідну полицю.

Для заморожування харчів потрібно увімкнути кнопку SUPER (див. функцію "SUPER").

Для того, щоб правильно заморозити харчі, необхідно пам'ятати про наступне:

- максимальна кількість свіжих продуктів, які можна заморозити, вказана у кг/добу на етикетці технічних характеристик, поміщеній на боковій стінці ящика для овочів у відділенні холодильника;
- необхідно розділити харчі для заморожування на невеликі порції, щоб прискорити процес заморожування або розмороження потрібної кількості їжі;
- не поміщати продукти для заморожування у безпосередньому контакті з уже замороженими харчами, щоб уникнути підвищення температури останніх.

ПОРАДИ:

НЕ кладіть в рот кубики льоду і не споживайте мrożених лизунців сразу ж після того, як їх виняли з морозильної камери, тому що це може викликати холодні опіки.

НЕ поміщайте у морозильну камеру герметично закупорених посудин з рідинами, якими є, наприклад, напої та ін. Гарячі харчі і напої перед їх заморожуванням повинні охолоджуватися.

ЗБЕРІГАННЯ МРОЖЕНИХ ПРОДУКТІВ

Для мrożених продуктів дійсний строк зберігання не може бути встановлений з точністю, тому що він значно залежить від самої природи харчів. Акуратно дотримуючись інструкцій, наведених на упаковці мrożених продуктів, Ви повинні також перевірити наступне:

Переконайтеся, чи упаковка не була розірвана і чи на ній немає вологих плям чи здуття, тому що у цьому випадку мrożена їжа може бути зіпсована; Продукти, які частково розморозилися, у жодному випадку не можуть знову бути заморозені.

Не зберігайте мrożених продуктів довше передбаченого для них строку.

SR REŽIM MODEL 2

ZAMRÁVAŇE SVEŽE HRANE

Пошто се најпре припреми храна за замрзавање у малим порцијама (макс. 1 kg), увијте је на одговарајући начин у прикладним фолијама од полиетилена и алуминијума, и по могућству затворите је херметички, означите датум на истим и одложите је на одређеној полици.

За замрзавање хране укључити функцију СУПЕР (видите функцију "СУПЕР").

За постизање правилног процеса замрзавања корисно је дати неколико важних савета:

- Максимална количина свеже хране која се може замрзнути, у kg/24h, наведена је на плочици са техничким карактеристикама, која се налази на боку кутије за поврће на левој страни, у одељку фрижидера.
- Поделите намирнице које треба замрзнути, на мање делове, тако да се повећа брзина замрзавања и одмрзавања потребне количине.
- Избегавајте контакт хране коју треба замрзнути, са храном која је већ замрзнута, како би се избегао пораст температуре замрзнуте хране.

ПРЕПОРУКЕ:

НЕ стављајте у уста коцке леда и не јести штапиће сладоледа (сладолед на дршци), одмах пошто се изваде из замрзивача, пошто могу да проузрокују опекотине од хладноће.

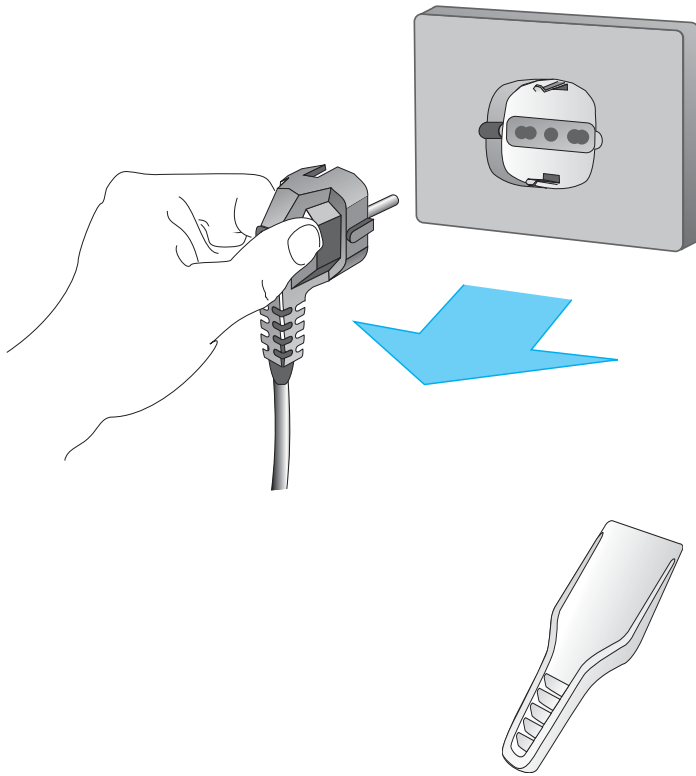
НЕ уносити у замрзивач затворене судове са течностима као што су напици или течности друге врсте.

Храна и топли напици треба да се охладје пре него што се унесу у замрзивач.

ЧУВАЊЕ ДУБОКО ЗАМРЗНУТЕ ХРАНЕ

За дубоко замрзнуту храну ефикаван временски период чувања не може да се утврди са прецизношћу, зато што он варира знатно због различитих својстава хране. Придржавајући се доследно упутстава која су дата на паковању дубоко замрзнуте хране, бићете увек сигурни да поступате на најбољи начин. Уверите се у то да паковање није оштећено, и да нема влажних мрља или да није надувано, зато што у тим случајевима дубоко замрзнути производ може бити већ покварен. Храна која је почела да се одмрзава, не сме никако да се поново замрзава.

Немојте чувати дубоко замрзнуту храну дуже од препорученог времена чувања.



32 **FUNZIONAMENTO MODELLO 2**

IT

IMPORTANTE

In mancanza di corrente, accertarsi sulla durata della sospensione. Se la previsione non supera le 15 ore, lasciate gli alimenti nel congelatore e tenete chiusa la porta. Se la mancanza di corrente dovesse superare tale periodo di 15 ore e una parte degli alimenti si dovesse scongelare, è opportuno consumare quest'ultimi al più presto. **Staccare la spina dalla presa di corrente prima di eseguire qualsiasi operazione. In caso di lunga assenza (vacanze), l'apparecchio deve essere disinserito, vuotato completamente, pulito ed asciugato avendo cura di lasciare le porte aperte per evitare la formazione di cattivi odori.**

SBRINAMENTO SCOMPARTO FREEZER (MANUALE)

La brina che si forma sulle pareti deve essere tolta quando lo strato raggiunge uno spessore di circa 3-4 mm, perché altrimenti peggiora la trasmissione del freddo e aumenta il consumo di energia. La rimozione dello strato di brina deve essere effettuata usando l'apposito raschietto di plastica in dotazione.

AVVERTENZA: non usare dispositivi meccanici o altri metodi artificiali per accelerare il processo di sbrinamento, diversi da quelli raccomandati dal costruttore.

ATTENZIONE: Non usare apparecchi elettrici all'interno dello scomparto conservatore di cibi, se questi non sono di tipo raccomandato dal costruttore.

Qualsiasi danno derivato dall'uso di questi oggetti non è coperto dalla garanzia. Generalmente il congelatore deve essere sbrinato almeno 2 volte l'anno operando nel modo seguente:

- Togliere gli alimenti e avvolgerli in più strati di carta a giornale e conservarli in frigorifero o in un luogo fresco.

Tenere presente che un aumento di temperatura degli alimenti riduce sensibilmente la durata di conservazione degli stessi.



FUNCTIONING MODEL 2

GB

IMPORTANT

In case of power failure, ascertain its duration. If the suspension is estimated at no longer than 15 hours, leave the food in the freezer and keep the door closed. Should the power failure last for more than 15 hours and a part of the food defrosts, consume the latter as soon as possible.

Pull out the mains plug before carrying out any operation.

In case of long absences (vacation) the appliance must be switched off, emptied out completely, cleaned and dried and the doors left open to prevent the formation of unpleasant smells.

DEFROSTING THE FREEZER COMPARTMENT (MANUAL)

Frost that forms on the walls of the freezer must be removed when it reaches a thickness of 3-4 mm. Otherwise, the cold transfer will be impeded and the energy consumption will increase. The layer of frost must be removed using the special plastic scraper supplied.

WARNING: do not use mechanical devices or other artificial methods to accelerate defrosting other than those recommended by the manufacturer.

WARNING: Do not use electrical appliance inside de food storage of the appliances, unless they are of the type recommended by the manufacturer.

Any damage resulting from the use of these objects is not covered by the guarantee. Generally, the freezer must be defrosted at least twice a year in the following way:

- Remove the food and wrap it in several layers of paper or newspaper and keep it in the refrigerator or in a cool place.

Bear in mind that an increase in the food temperature considerably decreases the preservation time.



Работа 2-Я МОДЕЛЬ

RUSSO

ВАЖНО

В случае отключения электроэнергии следует обратить внимание на время ее отсутствия. Если это предвидится на срок менее 15 часов, достаточно оставить продукты в морозильнике с плотно закрытой дверкой. Если срок отключения электроэнергии превышает 15 часов и часть продуктов должна быть разморожена, то следует использовать их в первую очередь как можно быстрее. **Перед выполнением любой из операций отключите вилку из розетки.**

В случае длительного отсутствия (период отпусков) прибор должен быть отключен, полностью разгружен, помыт, просушен и оставлен с открытыми дверками во избежание образования неприятных запахов.

РАЗМОРАЖИВАНИЕ МОРОЗИЛЬНОГО ОТДЕЛЕНИЯ (РУЧНОЕ)

Как только слой образующегося на стенках инея достигнет 3-4 мм, его следует убирать, поскольку это ухудшает передачу холода и увеличивает расход электроэнергии. Убирать слой инея следует с помощью специальной пластмассовой лопатки.

ПРЕДУПРЕЖДЕНИЕ: не следует использовать механические приспособления или другие не рекомендованные изготовителем способы для ускорения процесса размораживания.

ВНИМАНИЕ: внутри отделения хранения продуктов не используйте электроприборы не рекомендованные изготовителем.

Любой ущерб нанесенный вследствие использования данных предметов не покрывается гарантией.

Как правило морозильник следует размораживать как минимум 2 раза в год следующим образом:

- Убрать продукты и обернуть их в несколько слоев газетной бумаги и положить их в отделение холодильника или в холодное место.

Следует иметь ввиду, что увеличение температуры продукта намного снижает срок его хранения.

WAŻNE

W przypadku braku prądu należy się dowiedzieć jak długo taki stan się utrzyma. Jeśli przewidywania braku dostawy energii nie przekraczają 15 godzin, należy zostawić żywność w zamrażalniku i pozostawić zamknięte drzwi. Jeśli brak prądu miałby trwać dłużej niż 15 godzin i część produktów rozmroziłaby się, należy te produkty zużyć w pierwszej kolejności. **Należy wyłączyć wtyczkę z gniazdka zasilania przed wykonaniem jakiegokolwiek operacji.**

W przypadku dłuższej nieobecności (wyjazd na urlop), urządzenie powinno zostać wyłączone, całkowicie opróżnione, umyte i wysuszone, a drzwi należy zostawić otwarte, aby uniknąć powstawania nieprzyjemnych zapachów.

ROZMRAŻANIE KOMORY ZAMRAŻALNIKA (RĘCZNE)

Lód, który tworzy się na ścianach powinien być usuwany, kiedy jego warstwa osiągnie grubość około 3-4 mm, ponieważ w przeciwnym razie pogarsza się przekazywanie zimna i zwiększa się zużycie energii. Warstwa lodu powinna być usuwana za pomocą specjalnej

plastikowej łopatką, znajdującej się w wyposażeniu.

OSTRZEŻENIE: Nie używać żadnych urządzeń mechanicznych lub innych metod przyspieszających proces rozmrażania, różnych od zalecanych przez producenta.

UWAGA: Nie używaj urządzeń elektrycznych innego typu niż zalecane przez producenta wewnątrz komory do przechowywania żywności.

Zadne szkody wynikające z użycia wyżej wymienionych środków nie są objęte gwarancją. Zazwyczaj zamrażalnik powinien być rozmrażany 2 razy do roku, postępując w poniższy sposób:

- Wyjmij żywność i zawiń ją w kilka warstw papieru gazetowego i przechowuj ją w komorze lodówki lub w chłodnym miejscu.

Należy pamiętać, że wzrost temperatury produktów żywnościowych skraca wyraźnie możliwy czas ich przechowywania.

CZ FUNGOVÁNÍ MODEL 2

DŮLEŽITÉ UPOZORNĚNÍ

Při výpadku proudu se informujte, jak dlouho bude trvat. Jestliže nebude trvat déle než 15 hodin, nechte potraviny v mrazničce a neotvírejte dveře. Má-li výpadek proudu trvat déle než 15 hodin a část potravin by se tak rozmrazila, musíte tyto potraviny co nejdříve spotřebovat. **Před jakoukoli činností vytáhněte zástrčku ze zásuvky.** V případě dlouhodobé nepřítomnosti (dovolená) spotřebič odpojte od sítě, úplně ho vyprázdněte, vymyjte ho a vysušte a nezapomeňte nechat dveře otevřené, aby nedošlo ke vzniku nepříjemného zápachu.

ODMRAZOVÁNÍ MRAZICÍHO ODDÍLU (RUČNÍ)

Vrstva námrazy, která se tvoří na stěnách se musí odstranit, když dosáhne tloušťky asi 3-4 mm, protože jinak se zhoršuje přenos chladu a zvyšuje spotřeba energie. K

odstranění námrazy je nutné použít plastovou škrabku přiloženou ke spotřebiči.

UPOZORNĚNÍ: odmrazování neurychluje mechanickými nástroji nebo jinými postupy, než doporučuje výrobce.

UPOZORNĚNÍ: V prostoru chladničky pro uchování potravin používejte pouze elektrické přístroje, doporučené výrobcem.

Na případná poškození způsobená použitím těchto předmětů se nevztahuje záruka. Obvykle je nutné mrazničku odmrazit nejméně dvakrát ročně následujícím způsobem:

- Vyjměte všechny potraviny, zabalte je do několika vrstev novinového papíru a uložte je do chladničky nebo na chladné místo.

Uvědomte si, že zvýšení teploty značně snižuje délku uchování potravin.

SK FUNGOVANIE MODEL 2

DŮLEŽITÉ UPOZORNENIE

V prípade výpadku dodávky elektrickej energie skontrolujte dĺžku výpadku. Ak je predpoklad, že nepresiahne 15 hodín, nechajte potraviny v mrazničce a neotvárajte dvere. Ak dĺžka výpadku presiahne dobu 15 hodín a určitá časť potravín sa rozmrazí, je vhodné spotrebovať tieto potraviny čo najskôr. **Vytiahnite zástrčku zo zásuvky elektrickej siete pred vykonaním akejkoľvek operácie.**

V prípade dlhej neprítomnosti (dovolenka) musíte spotrebič vypnúť, úplne ho vyprázdniť, vyčistiť a starostlivo osušiť, pričom dávajte pozor, aby ste nechali dvere otvorené, čo zabráni tvorbe nepríjemného pachu.

ODMRAZOVANIE MRAZICIEHO ODDĚLENIA (MANUÁLNE)

Námrazu, ktorá sa tvorí na stenách, treba odstrániť, keď vrstva dosiahne hrúbku približne 3-4 mm, v inom prípade sa zhoršuje prestup chladu a zvyšuje sa spotreba elektrickej energie. Odstraňovanie vrstvy námrazy je nutné vykonať pomocou plastovej škrabky, ktorá je vo výbave.

UPOZORNENIE: nepoužívajte mechanické alebo iné umelé metódy na urýchlenie procesu odmrazovania, ktoré sú odlišné od odporúčaných postupov výrobcu.

POZOR: Vnútri oddelenia na skladovanie potravín nepoužívajte elektrické spotrebiče, ak nie sú odporúčané výrobcem.

Na akékoľvek poškodenie, spôsobené použitím uvedených predmetov, sa nevztahuje záruka. Vo všeobecnosti treba mrazničku odmraziť aspoň 2-krát ročne, nasledujúcim spôsobom:

- Vyberte potraviny a zabalte ich do viacerých vrstiev novinového papiera, uložte ich do chladničky alebo na studené miesto.

Nezabudnite, že zvýšenie teploty potravín značne skraca dobu ich skladovania.

UK ОБОТА МОДЕЛЬ 2

ПАМ'ЯТАЙТЕ!

Якщо електричний струм відсутній, перевірте, як довго його не буде. Якщо електрострум буде відсутній не довше 15-ти годин, залиште продукти харчування у морозильній камері і тримайте двері закритими. Якщо строк відсутності струму перевищує 15 годин і частина продуктів розморозилася, необхідно якомога швидше їх спожити. **Перед виконанням будь-якої операції необхідно вийняти вилку з розетки.**

У випадку Вашої довгої відсутності (відпустки) обладнання повинно бути відключене, повністю спорожнене, помите і витерте насухо, а двері повинні бути відкриті, щоб уникнути появи неприємного запаху всередині обладнання. РОЗМОРОЖЕННЯ ВІДДІЛЕННЯ ХОЛОДИЛЬНОЇ КАМЕРИ (ВРУЧНУ)

Іней, що формується на стінках, повинен усуватися, як тільки його шар досягне 3-4 міліметрів. У протилежному випадку може погіршитися передача холоду і збільшитися споживання електроенергії. Шар інею повинен усуватися за допомогою

відповідної пластмасової лопатки, що додається до обладнання.

ПРИМІТКА: не користуйтеся механічними інструментами або іншими штучними методами для прискорення процесу розморозження, якщо вони не були рекомендовані виробником.

УВАГА: Не користуйтеся електричними приладами всередині відділення для продуктів харчування, якщо вони не були рекомендовані виробником.

Будь-яка шкода, завдана обладнанню в результаті використання подібних предметів, не покривається гарантією.

Як правило, морозильна камера повинна розморозуватися принаймні 2 рази на рік, для чого потрібно:

- Вийняти продукти харчування і загорнути їх у кілька шарів газетного паперу, помістивши після цього у холодильник або у інше прохолодне місце.

Пам'ятайте, що підвищення температури продуктів харчування значно знижує строк їх зберігання.

SR REŽIM MODEL 2

WAŻNO

У случаю нестатка електричне струје, уверити се у време прекида напајања електричном струјом. Уколико предвиђено време не прелази 15 сати, оставите храну у замрзивачу и држите врата затворена. Уколико би нестаток електричне струје био дужи од тог временског периода од 15 сати, и ако би се један део хране могао одмрзнути, онда је прикладно да се ова храна конзумира што је могуће. **Изувићи утикач из мрежне утичнице пре обављања било какве операције.**

У случају дужег одсуствовања (годишњи одмор), уређај треба искључити извлачењем утикача, потпуно испразнити, очистити и обрисати, и побринути се да се врата оставе отворена, како би се избегло образовање буђи или стварање непријатних мириса.

ОДЛЕЂИВАЊЕ ОДЕЉКА ЗАМРЗИВАЧА (РУЧНО)

Слој леда и иња који се образује на зидовима замрзивача треба да се одледи и уклони чим слој достигне дебљину од око 3-4 mm пошто ће у противном да погорша пренос

хладноће и да повећа потрошњу електричне енергије. Уклањање слоја леда и иња треба да се обави помоћу одговарајућег пластичног стругача који се налази у прибору.

ПАЖЊА: Не употребљавати механичке уређаје или друге вештачке методе, да би се убрзао процес одлеђивања, који су другачији од оних, које је препоручио произвођач.

ПАЖЊА: Не употребљавати електричне апарате у унутрашњости одељка за чување хране, уколико нису типа кога је препоручио произвођач.

Било која штета која је настала употребом ових предмета није обухваћена гаранцијом. По правилу, одлеђивање замрзивача треба обавити најмање 2 пута годишње поступајући на следећи начин:

- Изувићи храну из замрзивача и увити је у више слојева новинског папира, и чувати је у фрижидеру или на свежем месту.

Треба имати у виду да пораст температуре хране смањује у знатној мери време трајања њеног чувања.



34



MANUTENZIONE

IT

E' consigliabile effettuare periodicamente la pulizia del frigorifero:

- esterno: con un panno inumidito in una soluzione di acqua tiepida e sapone liquido e risciacquare con acqua pulita;
- interno: togliere la spina dalla presa di corrente attendere lo sbrinatorio dell'apposito scomparto; cella, griglie, ripiani, possono essere puliti con acqua tiepida e bicarbonato di sodio, sciacquati con acqua e asciugati; non usare detersivi abrasivi e fare attenzione a che non entri acqua nella scatola termostato. Nella parte posteriore della scatola termostato è posta la lampada di illuminazione interna.

In caso di prolungate assenze è consigliabile arrestare il funzionamento del frigorifero e tenere aperta la porta per evitare la formazione di muffe o di cattivi odori. Il frigorifero non ha bisogno di nessun tipo di manutenzione salvo la sostituzione della lampada interna.

ASSISTENZA TECNICA

Prima di chiedere l'intervento del Servizio Assistenza Tecnica se il frigorifero è inattivo verificare

che la spina di alimentazione sia ben inserita nella presa e che il termostato non sia in posizione "0"; se il frigorifero è rumoroso controllare il livellamento e verificare che non vi sia qualche oggetto esterno a contatto con la parete posteriore; se il frigorifero ha una resa insufficiente controllare che l'interno non sia troppo stipato, che la porta sia chiusa ermeticamente e che il condensatore non sia pieno di polvere. Se notate eccessiva presenza d'acqua nella parte inferiore del frigorifero (verduriera e piano estraibile) controllare che il foro di scarico dell'acqua di sbrinatorio non sia otturato. L'installazione e a carico dell'acquirente; non rispondiamo dei danni causati da errata installazione e decliniamo ogni responsabilità nel caso in cui il collegamento di messa a terra non sia realizzato secondo le vigenti norme nazionali.

Al termine della vita funzionale dell'apparecchio che utilizza gas refrigerante R 600a (isobutano) e gas infiammabile nella schiuma isolante, lo stesso dovrà essere messo in sicurezza prima dell'invio in discarica. Per questa operazione rivolgersi Vs. negoziante e all'ente Locale preposto.

ATTENZIONE: Non danneggiare il circuito di refrigerazione.



MAINTENANCE

GB

It is advisable to periodically clean the refrigerator

- outside, with a cloth dipped in a tepid solution of water and liquid soap and then rinse with clean water;
- inside, disconnect the appliance and wait for complete defrosting; wipe grids, shelves and liner with a cloth dipped in a tepid solution of water and sodium bicarbonate of soda; rinse with clean water and dry. Never use abrasive detergent and take care that water does not go inside the thermostat box.

The internal light bulb is located in the back section of the thermostat box. In case of prolonged absences, you should turn off the refrigerator and keep the door open to avoid the formation of mould and unpleasant smells.

ASSISTENZA TECNICA

Before calling your local authorized agent if the refrigerator is not working check that the plug is properly inserted into the electric socket and that the thermostat is not set on position "0"; if the

refrigerator is abnormally noisy, make sure it is perfectly levelled and that no external object is touching the back panel of the appliance; if the refrigerator does not produce enough cold, check that it has not been over loaded, that the door closes properly and that the condenser is not full of dust. If you should notice an excess amount of water in the lower part of the refrigerator (vegetable box and removable shelf), I check that the drain hole for defrost water is not clogged. The buyer is responsible for damages caused by faulty installation, and no responsibility can be accepted if the appliance is not earthed in accordance with the national standards rules presently in force.

At the end of the functional life of the equipment which uses cooling gas R600a (isobutane) and inflammable gas inside the insulating foam, it must be placed in safety before sending it to the waste disposal. For this operation contact your dealer and the local authorities.

WARNING: Do not damage the refrigerant circuit.



Уход

RUSSO

Рекомендуется периодически выполнять чистку холодильника:

- наружные поверхности: протирайте их тканью, смоченной в растворе теплой воды и жидкого моющего средства, после чего промойте чистой водой;
- внутренние поверхности: выньте вилку из розетки и дождитесь размораживания отсека. Его полость, решетчатые и обычные полки следует мыть теплой водой с жидким моющим средством (или же водным раствором пищевой соды или белого уксуса), чистой водой и высушить. Ни в коем случае не пользуйтесь абразивными моющими средствами и обратите внимание на то, чтобы вода не попала в коробку терморегулятора.

В задней части коробки терморегулятора расположена лампа внутреннего освещения. Для её замены Вам необходимо вынуть вилку из розетки, снять неисправную лампу и заменить её лампой с максимальной мощностью 15Вт, действуя, как Холодильник-морозильник не нуждается ни в каком виде обслуживания, за исключением замены лампы внутреннего освещения.

ТЕХНИЧЕСКОЕ ОБСЛУЖИВАНИЕ

Если же вы уезжаете ненадолго, то лучше оставить прибор включённым. Если холодильник не работает, то перед вызовом Службы Технического Обслуживания

проверьте, что вилка хорошо вставлена в розетку и что терморегулятор не находится в положение "0". Если холодильник шумит, проверьте его выравнивание и убедитесь, что никакой предмет не соприкасается с его задней стенкой. Если производительность холодильника недостаточна, то проверьте, что в него не загружено слишком много продуктов, что дверь плотно закрыта и что конденсатор не засорен пылью. Если вы заметили излишнее количество воды в нижней части холодильника (ящики для овощей и выдвижная полка), то проверьте, не засорилось ли сливное отверстие воды. Установка выполняется за счёт покупателя; изготовитель не отвечает за повреждения, вызванные неправильной установкой, и снимает с себя ответственность в случае, если заземление выполнено не в соответствии с действующими в стране правилами.

В конце срока службы прибора и, прежде чем он будет отправлен на свалку, холодильник, работающий на охлаждающем газе R 600a (изобутан), и для производства изоляционного пенопласта которого использованы горючие газы, должен быть обезопасен. Для этого обратитесь в магазин или в местное специализированное учреждение.

ВНИМАНИЕ: не повредите систему охлаждения.

Zalecamy okresowe czyszczenie lodówki:

- a) zewnętrzne ścianki lodówki radzimy myć ciepłą wodą z płynem do naczyń; po czym oplukać czystą wodą;
- b) wnętrze lodówki: odłączyć od sieci i poczekać do całkowitego odmrożenia; wnętrze oraz wszystkie półki mogą być myte ciepłą wodą z płynem lub z sodą oczyszczoną lub ewentualnie z octem; następnie należy ją oplukać czystą wodą i dokładnie wytrzeć do sucha. Nie należy używać żadnych żrących środków i uważać, aby woda nie dostała się do termostatu.

W tylnej części termostatu znajduje się lampka oświetlenia wnętrza lodówki.

W przypadku przepalenia się żarówki, wyłączyć lodówkę z sieci i zamienić żarówkę na nową (maksimum 15 W), postępując w sposób pokazany na rysunku 14.

SERWIS TECHNICZNY

Gdyby lodówka nie działała, zanim poprosicie Państwo o interwencję technika, prosimy o sprawdzenie czy wtyczka jest dobrze umocowana w gniazdku oraz czy termostat nie jest

przypadkiem ustawiony w pozycji "0". Jeżeli słyszymy, że lodówka działa głośno, należy sprawdzić jej wy poziomowanie oraz czy nie dostał się jakiś przedmiot między jej tylną ścianką a ścianą. Jeżeli lodówka nie mrozi odpowiednio, należy sprawdzić czy nie jest za bardzo przepełniona, czy drzwiczki zamknięte są w sposób hermetyczny oraz czy na kondensatorze nie zgromadziła się duża ilość kurzu. Jeżeli zauważyacie Państwo za dużą ilość wody w części chłodniczej (kolo pojemnika na jarzyny i półki nad nim umieszczonej), prosimy o sprawdzenie czy otwór, przez który przepływa woda ze skroplonego szronu, nie jest przypadkiem zatkany. Ponieważ instalacji lodówki dokonuje klient (nabywca), nie odpowiadamy za jej ewentualne zle zainstalowanie oraz nie ponosimy żadnej odpowiedzialności, jeżeli uzimienie nie odpowiada obowiązującym normom ogólnokrajowym.

Po zakończeniu eksploatacji urządzenia, wykorzystującego gaz chłodzący R 600a (izobutan) i gazy palne w pianie izolacyjnej, przed wywiezieniem na wysypisko, urządzenie należy zabezpieczyć. W tym celu należy zwrócić się do sprzedawcy i odpowiedniego zakładu uzdatniania.

UWAGA: Nie uszkodzić obwodu chłodzenia.

CZ ÚDRŽBA

Doporučujeme provádět pravidelně čištění ledničky.

- A) vnější části: měkkým látkovým hadrem a roztokem teplé vody s tekutým čisticím prostředkem, opláchnout čistou vodou.
- B) vnitřní prostory: odpojte zástrčku ze zásuvky a vyčkejte odledování příslušného oddělení; přihrádky, mřížky a prepážky můžete umývat teplou vodou a tekutým čisticím prostředkem (nebo sodou bikarbonátou nebo octem), opláchnout vodou a osušit; nepoužívejte brusné čisticí prostředky a dejte pozor, aby se voda nedostala do termostatu.

V zadní části obalu termostatu se nachází žárovka vnitřního osvětlení. V případě její výměny nejprve vytáhněte zástrčku ze zásuvky, odšroubujte žárovku a vyměňte ji za stejnou o max. 15 W a postupujte přitom podle obrázku 14.

SERVIS

Před tím, než si vyžádáte zásah technické služby a je-li lednička mimo provoz, skontrolujte, zda je zástrčka zasunutá do zásuvky a termostat není nastavený do pozice "0". Je-li lednička

hlučná, skontrolujte vycentrování a přesvědčte se, zda se zadní stěna nedotýká cizích předmětů; jestliže lednička vykazuje nedostatečný výkon, skontrolujte, zda nejsou vnitřní prostory příliš přeplněny, zda dveře těsně přiléhají a zda kondenzátor není plný prachu.

Zjistíte-li nepřiměřenou přítomnost vody ve spodní části ledničky (zásuvka na zeleninu a vysouvací prepážka), skontrolujte, zda nedošlo k upcání odtokového otvoru.

Instalace spotřebiče je svěřena do péče zákazníka; nezodpovídáme za škody, způsobené chybnou instalací a odmítáme jakoukoliv zodpovědnost v případě, že uzemění není provedeno podle platných místních norem.

Když doslouží mrazák, který využívá chladícího plynu R 600a (izobutan) a hořlavé plyny v izolaci pěny, musí být tento plyn před odvozem na skládku bezpečným způsobem zlikvidován. O provedení této operace požádejte prodejce a specializovaný místní podnik.

POZOR: Nepoškodit chladící okruh.

SK ÚDRŽBA

Odporučame prevádzkať pravidelné čistenie chladničky.

- a) vonkajšie časti: mäkkou handrou a roztokom teplej vody a tekutého čistiaceho prostriedku, opláchnuť čistou vodou.
- b) vnútorné priestory: odpojte zástrčku od zásuvky a vyčkejte odmrazenie príslušného oddelenia; priehradky, mriežky a prepážky môžete umývať teplou vodou a tekutým čistiacim prostriedkom (alebo bikarbonátom sodným, alebo octom), opláchnuť vodou a osušit; nepoužívajte brusne čistiace prostriedky a dajte pozor, aby sa voda nedostala do termostatu.

V zadnej časti obalu termostatu sa nachádza žiarovka vnútorného osvetlenia. V prípade jej výmeny najprv odpojte zástrčku od zásuvky, odskrutkujte žiarovku a vymeňte ju za rovnakú, max. 15 W a postupujte pritom podľa obrázku 14.

SERVIS

Skôr než si vyžiadate zásah technickej služby ak je chladnička mimo prevádzky, skontrolujte, či je zástrčka zasunutá do zásuvky a či termostat nie je nastavený do pozície „0“. Ak je

chladnička hlučná, skontrolujte nastavenie do vodorovnej pozície a presvedčte sa, či sa zadná stena nedotýka cudzích predmetov: ak chladnička nepodáva dostatočný výkon, skontrolujte, či vnútorné priestory nie sú preplnené, či tesnia dveře a či kondenzátor nie je plný prachu. Ak objavíte neprimerenú prítomnosť vody v spodnej časti chladničky (zásuvka na ovocie a zeleninu a vysúvací prepážka), skontrolujte, či nedošlo k upchaniu odtokového otvoru. Inštaláciu spotrebiča má na starosti zákazník; nezodpovedáme za škody spôsobené chybnou inštaláciou a odmietame akúkoľvek zodpovednosť v prípade, že uzemnenie nie je realizované podľa platných miestnych noriem.

Po ukončení životnosti spotrebiča, ktorý používa chladiaci plyn R 600a (izobutan) a horľavé plyny cirkulujúce v izolačnej pene, musí byť tento plyn pred odvozom do skládky bezpečným spôsobom zlikvidovaný. Požiadajte vášho predajcu a špecializovaný miestny podnik, aby vykonal túto operáciu.

POZOR: Nepoškodit chladící okruh.

UK ДОГЛЯД ЗА ЕЛЕКТРОПРИБОРОМ

Рекомендується періодично мити холодильник:

- a) ззовні: за допомогою вологої шматинки, змоченої сумішшю теплої та рідким милом, після чого протерти чистою водою;
- b) всередині: виийняти штепсель з електророзетки і дочекатися, поки розморозиться відповідне відділення; камера, решітки, полиці мийються теплою водою з розчином у ній рідким милом, після чого ополіскуються і витираються насухо; не використовувати абразивних засобів жодного роду; уникати проникнення води у коробку терmostату. У задній частині коробки терmostату знаходиться лампочка для внутрішнього освітлення камери.

У випадку Вашої довгої відсутності рекомендується виключити холодильник і залишити відкритими дверці, щоб уникнути появи в ньому цвілі або неприємного запаху. Холодильник з морозильною камерою не потребує жодного догляду, за винятком заміни внутрішньої лампочки.

ТЕХНІЧНЕ ОБСЛУГОВУВАННЯ

Якщо Ваш холодильник не працює, перш ніж звернутися за втручанням до працівників Технічного сервісу, перевірте, чи штепсель електропроводу добре увійшов в розетку та чи часом терmostat

не стоїть на відмітці "0"; якщо холодильник працює шумно, перевірте його рівновагу та наявність зовнішніх предметів в контакт з задньою стінкою обладнання; якщо холодильник має незадовільну віддачу, перевірте чи він не перевантажений, чи дверці герметично закриті та чи конденсатор не покритий пилюкою. Якщо Ви помітили надмірну кількість води, яка збирається у нижній частині холодильника (ящик для фруктів і полиця, що виймається), перевірте чи отвір спуску води, одержаної в результаті розморозження, не забитий. Інсталяція холодильника відбувається за рахунок покупця; ми не несемо відповідальності за пошкодження, викликані неправильним встановленням обладнання і відхиляємо всяку відповідальність у тих випадках, коли заземлення не було здійснене згідно діючих у країні приписів. Коли Ваш холодильник, в якому використовується охолоджуючий газ R 600a (ізобутан) і займистий газ в ізолюючій піні, закінчив Вам служити, перед тим, як вивести його на звалище, Ви повинні знешкодити їх за допомогою Вашого продавця або відповідального місцевого відділу.

УВАГА: Не пошкодьте систему охолодження.

SR ODRŽAVANJE

Препоручује се да се фрижидер периодично опере:

- a) споља: крпом која је натопљена раствором млаке воде и течног сапуна, а затим испрати чистом водом;
- b) унутра: извући утикач из мрежне утичнице, сачекати да се одмрзне одговарајући одељак; одељак, решетке, полице, могу се прати млаком водом и содом бикарбонном, испрати их водом и обрисати; не користити никада абразивна средства и обратити пажњу на то вода не подре у кућиште терmostата. У задњем делу кућишта терmostата налази се сијалица за унутрашње осветљење.

У случају дужег одсуствовања саветује се да се искључи рад фрижидера и да се врата оставе отворена како би се избегло образовање буђи или стварање непријатних мириса. Фрижидер-замрзивач не захтева никакво одржавање осим замене сијалице за унутрашње осветљење.

SERVISNA SLUŽBA

Пре него што се позове сервисна служба уколико фрижидер не ради, проверити да

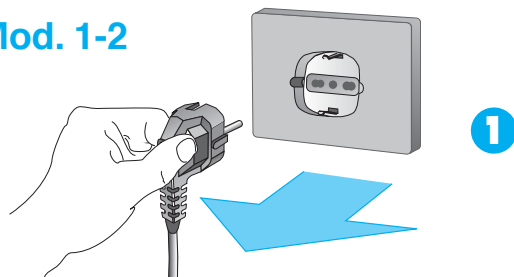
ли је утикач добро утакнут у утичницу за напајање и да се терmostat не налази у положају "0"; уколико фрижидер прави буку проконтролисати да ли је добро нивелисан и проверити да неки страни предмет није у контакту са задњим делом; уколико фрижидер има недовољан učinak, проконтролисати да унутрашњост није пренаатрпана, да се врата герметички затварају и да кондензатор није пун прашице.

Уколико приметите сувише велику воду у доњем делу фрижидера (фиока за поврће и плоча која се извуча), проконтролишите да отвор за пражињење воде која настаје при одлеђивању није запушен. Инсталација је на терет купца; не одговарамо за штету која је проузрокована погрешном инсталацијом, и одбијамо сваку одговорност у случају када уземљење није изведено у складу са важећим националним прописима.

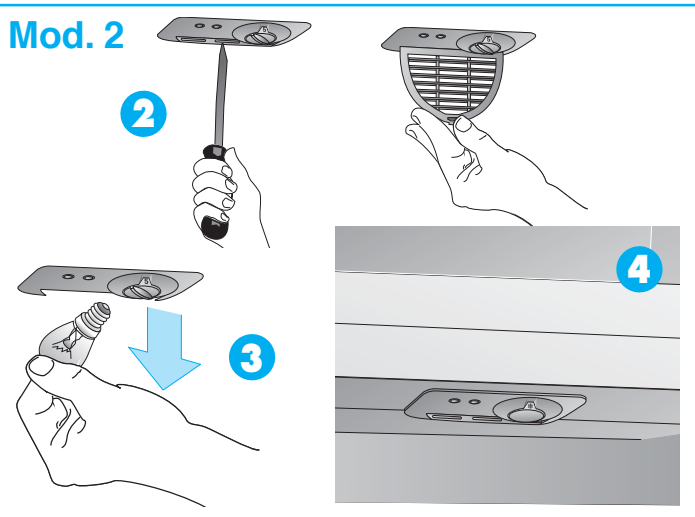
По завршетку века трајања уређаја који користи расхладни гас R 600a (изобутан) и запаљиви гас у пенастој изолатији, исти треба ставити на сигурно место пре него што се одложи на отпад. За ову операцију обратите се Вашем трговцу и надлежној локалној организацији.

ПАЖЊА: Не сме се оштетити расхладно коло.

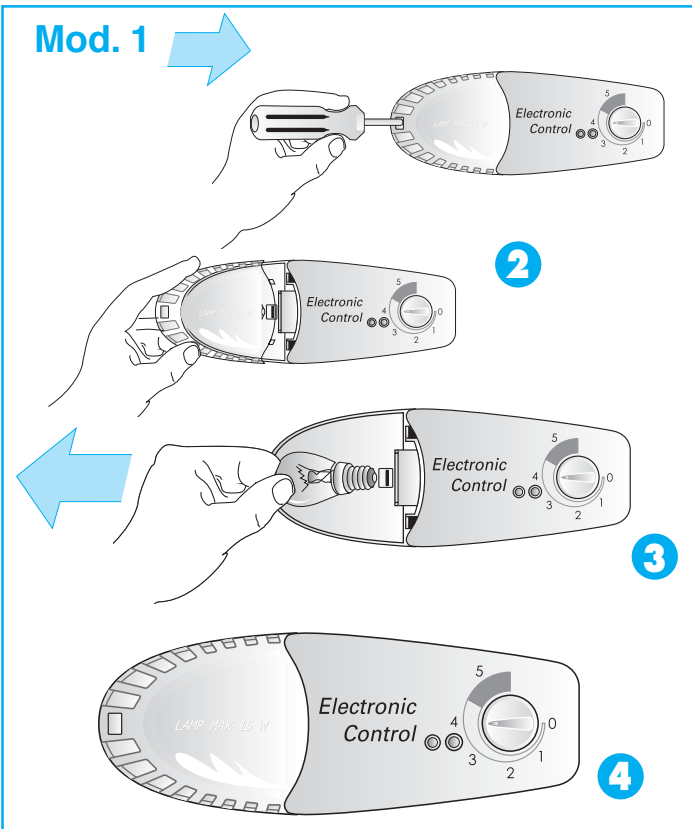
Mod. 1-2



Mod. 2



Mod. 1



36

MANUTENZIONE

IT

Il frigorifero-congelatore non ha bisogno di nessun tipo di manutenzione salvo la sostituzione della lampada interna.
Per eseguire questa operazione:

Per qualsiasi informazione o assistenza consultare il foglio allegato alla documentazione.

- ❶ staccare la spina dalla rete;
- ❷ togliere il coperchio lampada;
- ❸ sostituire la lampada di tipo 15W.
- ❹ Rimontare il coperchio lampada e reinserire la spina.



MAINTENANCE

GB

The refrigerator-freezer does not need any type of maintenance, except for replacement of the internal bulb.
Proceed as follows:

For any information or assistance, consult the sheet attached to the documentation.

- ❶ Pull the plug from the mains.
- ❷ Remove the bulb cover.
- ❸ Replace the 15W bulb.
- ❹ Remount the bulb cover and reinsert the plug.



ОБСЛУЖИВАНИЕ

RUSSO

Холодильник-морозильная камера не нуждается в проведении никаких операций технического обслуживания, за исключением замены лампочки внутреннего освещения.

За любой информацией и помощью справляйтесь по прилагаемому к документации листу.

Для выполнения этой операции:

- ❶ выньте вилку из сети;
- ❷ снимите крышку лампочки;
- ❸ замените лампочку мощностью 15 Ватт.
- ❹ Поставьте на место крышку лампочки вставьте вилку в розетку.

Chłodziarko-zamrażarka nie wymaga żadnej konserwacji, za wyjątkiem wymiany żarówki oświetlenia wewnętrznego.
Aby dokonać tej wymiany należy:

Aby uzyskać dodatkowe informacje lub pomoc techniczną, proszę zapoznać się z informacjami podanymi na broszurze dołączonej do dokumentacji.

- 1** odłączyć wtyczkę z sieci elektrycznej;
- 2** zdjąć osłonę lampy;
- 3** wymienić żarówkę na tak sam typ 15W.
- 4** Zamontować osłonę lampy i podłączyć wtyczkę do sieci elektrycznej.

CZ ÚDRŽBA

Lednička s mrazákem nepotřebuje žádnou údržbu, kromě výměny vnitřní žárovky. Další informace nebo pomoc najdete v letáku, který je přiložený k dokumentaci.

Potřebujeme-li tuto operaci provést:

- 1** vytáhněte zástrčku ze síťové zásuvky;
- 2** sundejte kryt žárovky osvětlení;
- 3** žárovku vyměňte za typ 15 W.
- 4** Znovu přišroubujte kryt žárovky a zasuněte zástrčku do zásuvky.

SK ÚDRŽBA

Kombinovaná chladnička s mrazničkou nevyžaduje žiadnu údržbu, okrem výmeny žiarovky. Kvôli akýmkoľvek informáciám alebo servisu si pozrite list priložený k dokumentácii.

Pri výmene žiarovky postupujte nasledovne:

- 1** vyťahnite zástrčku zo siete;
- 2** vyberte kryt osvetlenia;
- 3** vymeňte žiarovku typu 15W.
- 4** Namontujte kryt osvetlenia a vsuňte zástrčku do zásuvky siete.

UK ТЕХНІЧНИЙ ДОГЛЯД ЗА ОБЛАДНАННЯМ

Холодильник з морозильною камерою не потребує жодного особливого догляду за винятком заміни внутрішньої лампочки.

Для одержання інформації або технічної допомоги див. листок, що додається до документації.

Для виконання цієї операції потрібно:

- 1** Вийняти штепсель з електромережі;
- 2** Зняти кришку лампочки;
- 3** Замінити лампочку 15W.
- 4** Встановити кришку лампочки на місце і під'єднати обладнання до електромережі.

SR ODRŽAVANJE

Фрижидер-замрзивач не захтева никакво одржавање, осим замене сијалице за унутрашње осветљење.

За ближе информације или помоћ консултујте лист који је приложен уз документацију.

За обављање ове операције:

- 1** извући утикач из мрежне утичнице;
- 2** скинути заштитни поклопац сијалице;
- 3** заменити сијалицу типа 15W.
- 4** поставити поклопац поново у свој положај и уложити утикач;



 ARDO